

GROUND ZERO[®] **GERMAN ENGINEERING**



NUCLEAR SERIE **SQ Mittelton-Lautsprecher**

GZNM 80SQ-K

Bedienungsanleitung
(AWV3.1)

Deutsche Version

Einleitung

Vielen Dank, dass Sie sich für ein GROUND ZERO Produkt entschieden haben! Wir wünschen Ihnen viel Freude mit ihren neuen SQ Lautsprechern der NUCLEAR Serie. Die Bedienungsanleitung beinhaltet alle notwendigen Informationen zum Anschluss dieser klangstarken Lautsprecher für Ihr Fahrzeug. Bitte lesen sie diese sorgfältig durch. Sollten Sie weitere Fragen zum Produkt haben, wenden Sie sich bitte an den Fachhandel oder an unseren Customer Support. Lautsprecher sind ein wichtiger Bestandteil Ihres Car-Audio-Systems. Bitte bedenken Sie jedoch, dass diese ihre volle Leistungsfähigkeit nur erreichen können, wenn alle weiteren Komponenten des gesamten Systems sorgfältig aufeinander abgestimmt sind. Daher wird empfohlen, für die Zusammenstellung der Anlage sowie deren Einbau und Abstimmung den Fachhandel oder eine spezialisierte Fachwerkstatt zu konsultieren. Wir wünschen Ihnen viel Freude mit der herausragenden Klangqualität dieses, von begeisterten Entwicklern erschaffenen Produktes.

NUCLEAR Serie – Ultimate Performance



Alle Produkte aus der NUCLEAR Serie von GROUND ZERO bieten eine außergewöhnliche und beeindruckende Performance und überzeugen durch ihre erstklassige Verarbeitungsqualität. Neben vielen einzigartigen Merkmalen finden sich auch einige besondere Features der High-End PLUTONIUM Serie in dieser Serie wieder. SQ Lautsprecher der NUCLEAR Serie eignen sich besonders für den Aktivbetrieb und können auf vielfältige Weise kombiniert und genutzt werden. Dabei glänzen sie stets mit einer ausgesprochen natürlichen und detailreichen Audio-Wiedergabe.

Gewährleistung

Die Gewährleistung entspricht der gesetzlichen Regelung. Eine Bearbeitung kann nur nach vorheriger Absprache und Übergabe in der Originalverpackung sowie mit einer Kopie des originalen Kaufbeleges und einer genauen Fehlerbeschreibung erfolgen. Von der Gewährleistung ausgeschlossen sind jedoch Defekte, die nachweislich durch Überlastung, unsachgemäßen Betrieb oder Installation oder durch die Teilnahme an Wettbewerben entstanden sind. GROUND ZERO behält sich das Recht vor, Änderungen oder Verbesserungen an dem Produkt vorzunehmen ohne Kunden darüber zu informieren.

Allgemeine Einbauhinweise

- Niemals Löcher in den Tank, die Bremsleitung, Kabel oder andere wichtige Fahrzeugteile bohren!
- Kabel niemals über scharfe Kanten führen, die zu Beschädigungen führen könnten
- Signal- und Lautsprecherkabel nicht in der Nähe von Antennen-Elektronik oder Antennenkabel verlegen, die für den Radioempfang wichtig sind
- Signal- und Lautsprecherkabel weitestgehend getrennt von stromführenden Kabeln verlegen

GROUND ZERO[®]

GERMAN ENGINEERING

NUCLEAR SERIE

SQ Mittelton-Lautsprecher

GZNM 80SQ-K

Ausstattungsmerkmale

- Mittelton-Lautsprecher mit hoher Klangqualität
- Optimiert mittels renommiertem Klippel[®] Mess-System
- GZ-Design Aluminium-Druckguss-Korb
- High-Tech Kevlar[®]-Membran
- Hocheffizienter Neodym-Antrieb
- Langlebige NBR Gummisicke
- Vergoldetes GZ-Design Schraub-Terminal
- GZ-Design Hexagon NRG*-Schutzgitter

* NRG: non-resonant grill

GROUND ZERO GZNM 80SQ-K

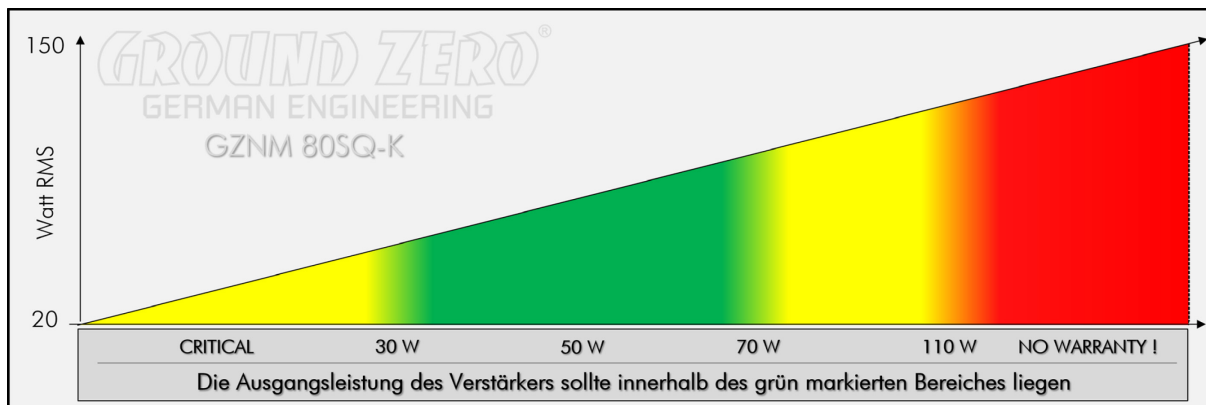
Technische Daten

Kategorie	80 mm SQ Mittelton-Lautsprecher
Impedanz (nominal)	4 Ohm
Frequenzgang	150 Hz – 4 kHz
Korbmaterial	Aluminium Druckguss
Membran	Kevlar
Antrieb	Neodym
Schwingspule Ø	20 mm
Belastbarkeit (RMS)	70 Watt (mit 12dB/Okt. HPF)
Belastbarkeit (max.)	110 Watt (mit 12dB/Okt. HPF)

Technische Parameter (TSP)

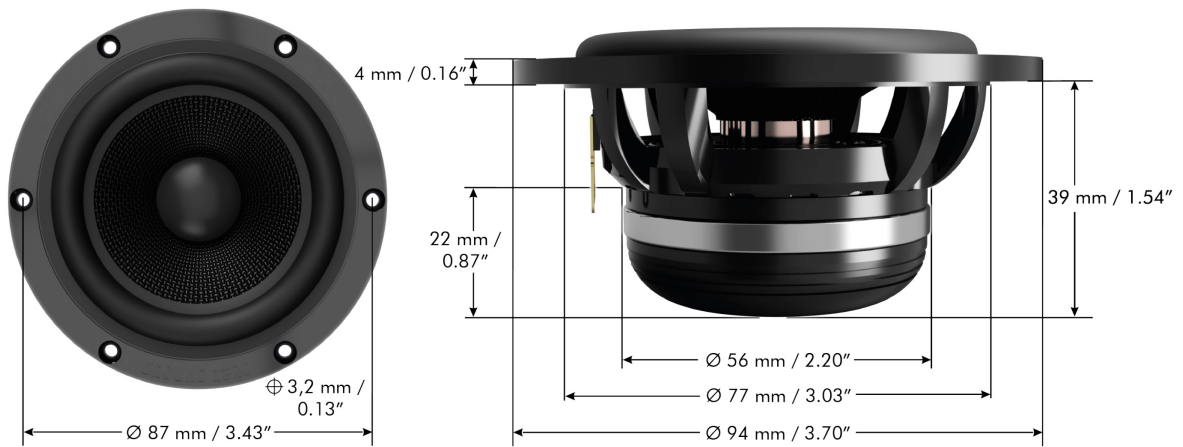
Resonanzfrequenz	97 Hz
Wirkungsgrad (SPL)	88 dB
R_e	4.2 Ohm
Q_{ms}	3.70
Q_{es}	0.44
Q_{ts}	0.39
V_{as}	1.66 L
M_{ms}	2.8 g
B_L	4.06 N/A
R_{ms}	0.47 kg/s
C_{ms}	0.95 mm/N
L_E	0.10 mH
Xmax (Auslenkung)	7 mm (gesamt)

Leistungsempfehlung

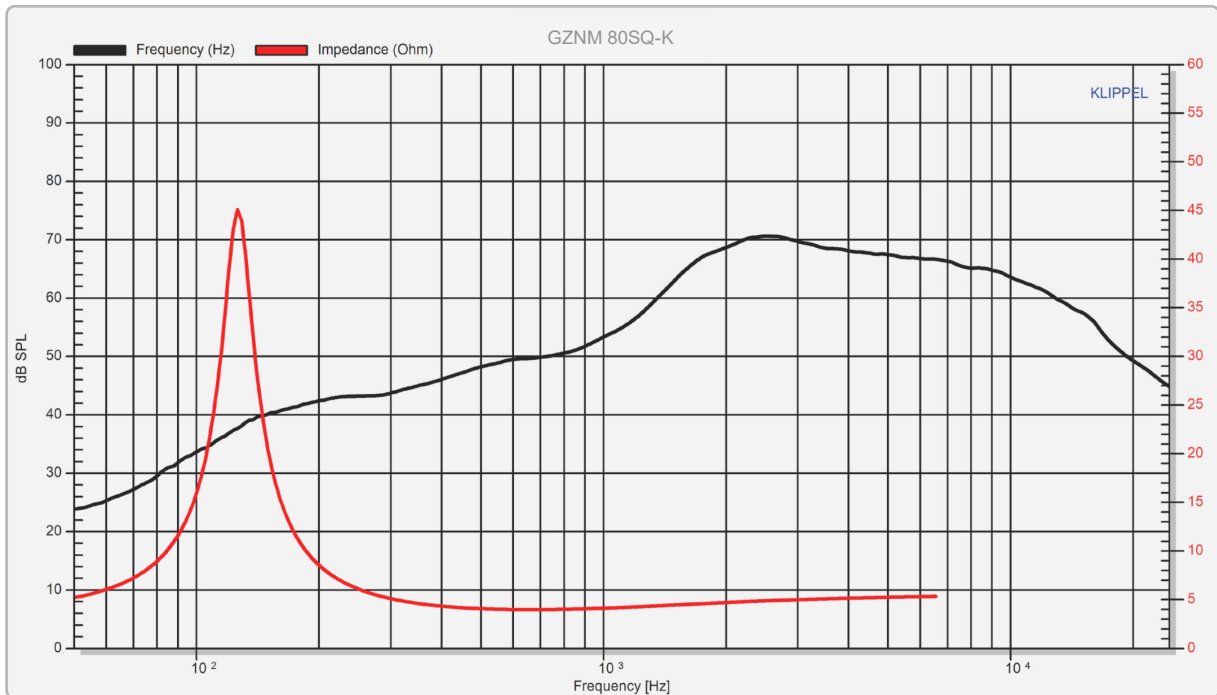


GROUND ZERO GZNM 80SQ-K

Abmessungen



Frequenzgang



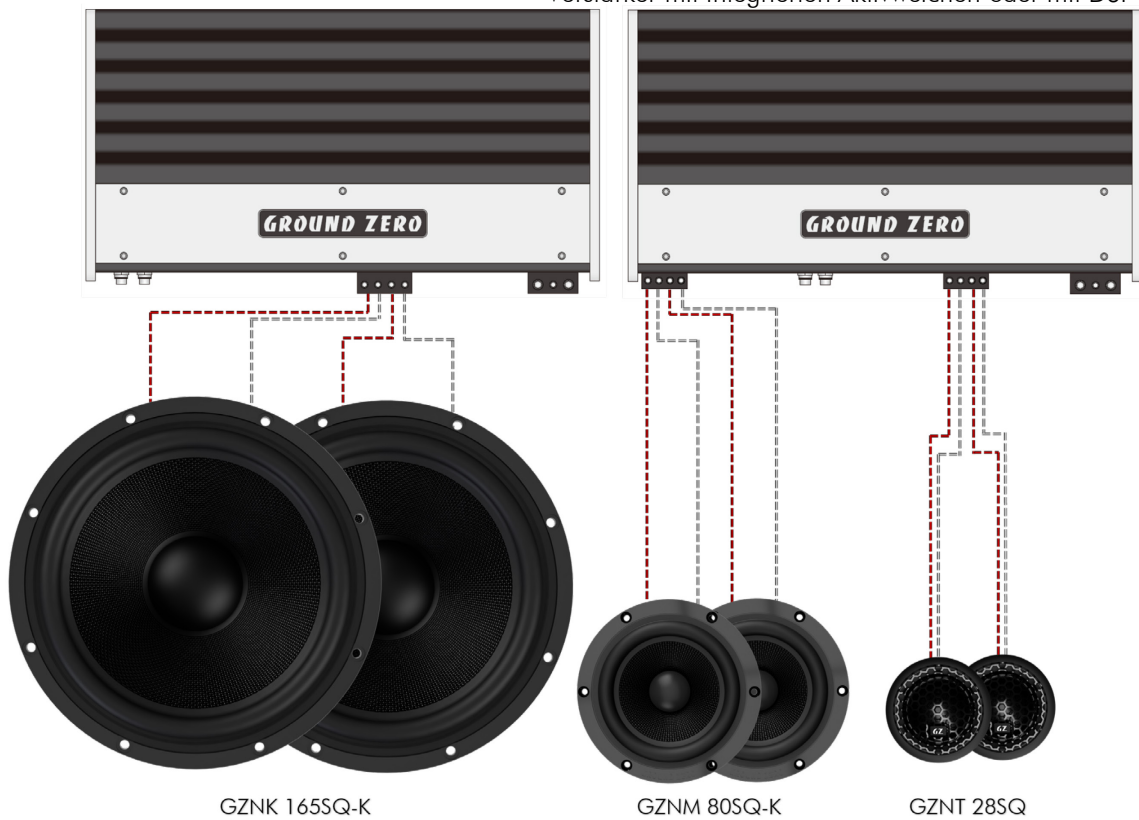
GROUND ZERO GZNM 80SQ-K

Gitter Montage



Verkabelung 3-Wege Setup

Verstärker mit integrierten Aktivweichen oder mit DSP



Sicherheitshinweise

Sicherheitshinweise: Halten Sie alle Teile des Lieferumfanges sowie die Verpackung von Kindern und Haustieren fern, um Unfälle und Erstickungsgefahr zu vermeiden. Dauerhaft hohe Lautstärkepegel von über 85 dB können zu irreparablen Schäden des Gehörs führen. Musikanlagen mit hoher Verstärkerleitung können Pegel von 130 dB oder mehr erreichen. Hohe Lautstärkepegel können außerdem die Wahrnehmung von wichtigen Verkehrsgeräuschen behindern und vom Verkehrsgeschehen ablenken. Die Ground Zero GmbH sowie deren Vertriebspartner übernehmen ausdrücklich keine Verantwortung für Gehörschäden, körperliche Schäden oder jegliche Sach- und Folgeschäden, die aus dem unsachgemäßen oder unbedachten Gebrauch oder durch eine nicht fachgerechte Art und Weise der Installation seiner Produkte entstehen. Insbesondere verfallen jegliche Ansprüche durch die Verwendung unter Wettbewerbsbedingungen.

Herstellereklärung: Hiermit erklärt die Ground Zero GmbH, dass dieses Produkt mit den Regeln folgender EU-Direktiven (einschließlich aller anwendbaren Änderungen) konform ist: 2011/65/EU RoHS2 und 2001/95/EC Richtlinie über die allgemeine Produktsicherheit. Der vollständige Text der EU-Konformitätserklärung ist auf www.ground-zero-audio.com verfügbar. Lautsprecher enthalten magnetisierte Metalle sowie teils wertvolle Rohstoffe und dürfen daher nicht über den normalen Hausmüll entsorgt werden. Defekte oder nicht weiter benötigte Komponenten sollten nach Ende der Lebensdauer zu einer lokalen Recyclingeinrichtung gebracht werden.

Verified with KLIPPEL®



GROUND ZERO verwendet das weltweit anerkannte KLIPPEL® R&D Analyzer KA3 System für die Lautsprecher- und Subwooferentwicklung in Deutschland sowie für das QC-Reporting der meisten Produktionslinien während der Fertigung. Die Ergebnisse der LPM- und LSI-Messungen sind die Grundlage für die Bewertung und Überprüfung der Weiterentwicklung, für alle praktischen Anwendungen perfekt funktionierende Produkte anbieten zu können. Kontinuierliche Aus- und Weiterbildungen unserer Mitarbeiter sorgen für höchstmögliche Qualifikation.

KLIPPEL® ist ein eingetragenes Warenzeichen der KLIPPEL GmbH



Musik hören kann unter anderem emotional, beeindruckend, entspannend oder unterhaltsam sein. Dabei spielt es kaum eine Rolle, welche Art von Musik der jeweils persönliche Favorit ist, also ob es sich um instrumentale Musik, Jazz, Electro, Latin, Klassik, Rock oder eine andere Musikrichtung handelt. Die Wiedergabequalität bei dem jeweils gewünschten Pegel spielt dabei hingegen eine wichtige Rolle. Manche Musik verlangt nach gehobenen Pegeln, während andere eher leisere Töne bevorzugt. GROUND ZERO berücksichtigt all die unterschiedlichen Wünsche der Kunden bei der Entwicklung neuer Produkte. Hierbei gilt stets die Zielsetzung, einen möglichst realistischen Sound zu erzeugen und damit die Seele der Musik und die Intention des Künstlers zu vermitteln. Zu einem einzigen Satz zusammengefasst:

RESPECT THE MUSIC!



GROUND ZERO Produkte werden in Deutschland entwickelt
GROUND ZERO products are engineered in Germany
GROUND ZERO - international sponsor of



Ground Zero GmbH

Erlenweg 25, 85658 Eggenheim, Germany

Tel. +49 (0)8095/873 830 Fax -8310

www.ground-zero-audio.com



GROUND ZERO[®] **GERMAN ENGINEERING**



NUCLEAR SERIES **SQ Midrange**

GZNM 80SQ-K

Owner's Manual
(AWV3.1)

English Version

Introduction

Thank you for choosing a GROUND ZERO product and welcome to your new NUCLEAR series loudspeaker!

This is the owner's manual providing instructions on the operation and installation of these loudspeakers. Please, read it carefully. If you have any further questions, please contact your local GROUND ZERO dealer or our regional distribution partner.

Loudspeakers are an important part of your car audio system. However, they will only be able to deliver the best possible performance when each further part of the whole system is tuned carefully matching each other. Therefore, we recommend consulting a car audio specialist to compile the desired sound system, as well as for installation and tuning.

We hope you will enjoy the sound quality of an enthusiastic development by the GROUND ZERO engineering team!

NUCLEAR Series – Ultimate Performance



Each product from the NUCLEAR series by GROUND ZERO offers an exceptional and impressive performance standing out with first-class processing quality. In addition to many unique features, some special ones adopted from the high-end PLUTONIUM series can also be found in this series. SQ loudspeakers from the NUCLEAR series are particularly suitable for active driven loudspeaker systems and can be combined and used in a variety of setups offering a remarkably natural and detailed audio reproduction.

Terms of Warranty

The limited warranty for this product is covered by GROUND ZERO's regional distribution partners and their terms and conditions. For further information contact your local retailer or regional distributor.

General installation note

- Never drill a hole to the vehicle's gas tank or brake lines, to wirings or any other important vehicle parts!
- Never pass wires over sharp edges or vehicle parts due avoid any kind of damage
- Keep the wiring away from the antenna and electronic devices contributing to radio reception
- Lay the power supply wiring always separated from speaker wiring to avoid disturbance

GROUND ZERO[®]

GERMAN ENGINEERING

NUCLEAR SERIES

SQ Midrange

GZNM 80SQ-K

Features

- SQ midrange loudspeaker with supreme sound quality
- Optimized using the renowned Klippel[®] measurement system
- GZ-design aluminum cast basket
- High-tech Kevlar[®] cone
- High-efficient neodymium motor
- Durable rubber surround
- Gold-plated terminal
- GZ-design NRG hexagon style protection grill

* NRG: non-resonant grill

GROUND ZERO GZNM 80SQ-K

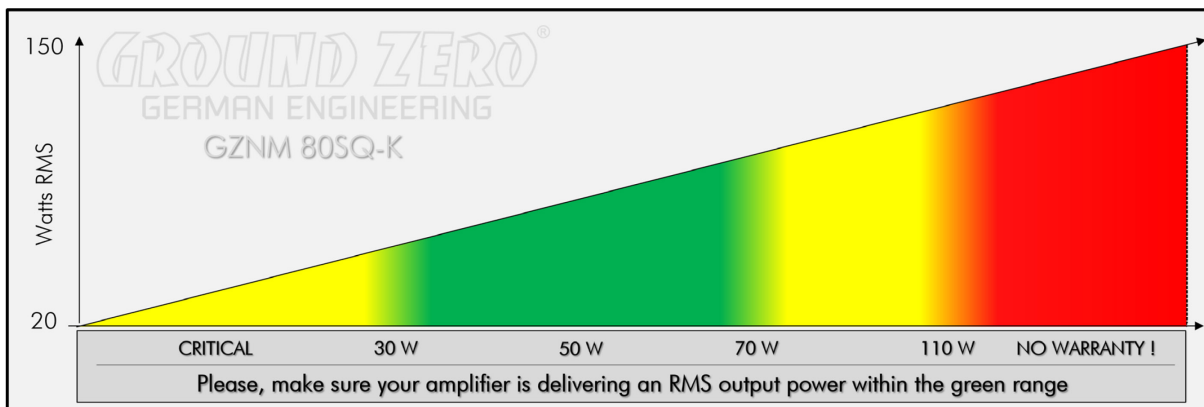
Specifications

Speaker type	80 mm / 3.15" SQ midwoofer
Impedance (nominal)	4 ohms
Frequency response	150 Hz – 4 kHz
Basket	Aluminum cast
Cone	Kevlar
Motor	Neodymium
Voice coil Ø	20 mm / 0.79"
Power handling (RMS)	70 Watts (with 12dB/oct HPF)
Power handling (max.)	110 Watts (with 12dB/oct HPF)

Technical Parameters (TSP)

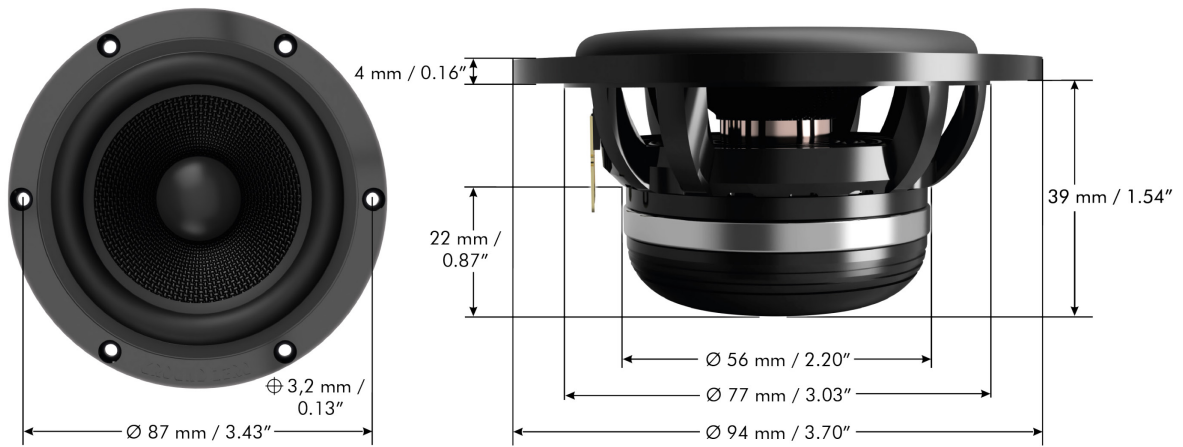
Resonance frequency	97 Hz
Efficiency (SPL)	88 dB
R_e	4.2 ohms
Q_{ms}	3.70
Q_{es}	0.44
Q_{ts}	0.39
V_{as}	1.66 L / 0.06 cu.ft.
M_{ms}	2.8 g
B_L	4.06 N/A
R_{ms}	0.47 kg/s
C_{ms}	0.95 mm/N
L_E	0.10 mH
Xmax (excursion)	7 mm / 0.275" (peak-peak)

Power Recommendation

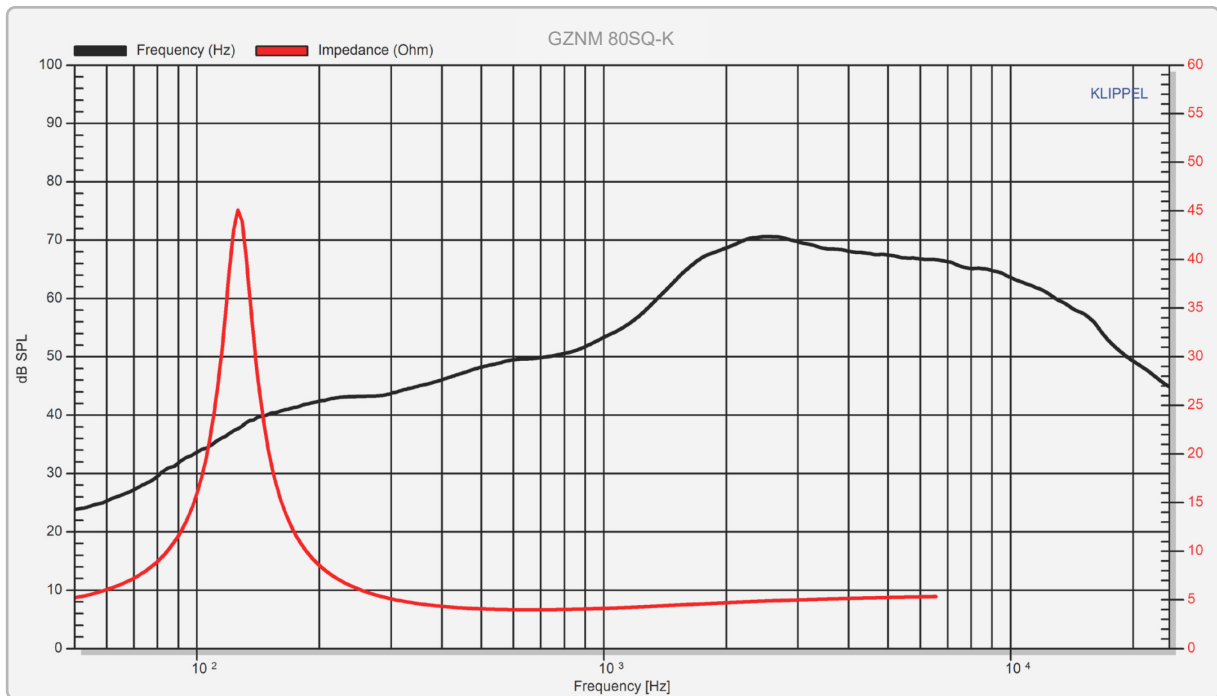


GROUND ZERO GZNM 80SQ-K

Dimensions



Frequency Response



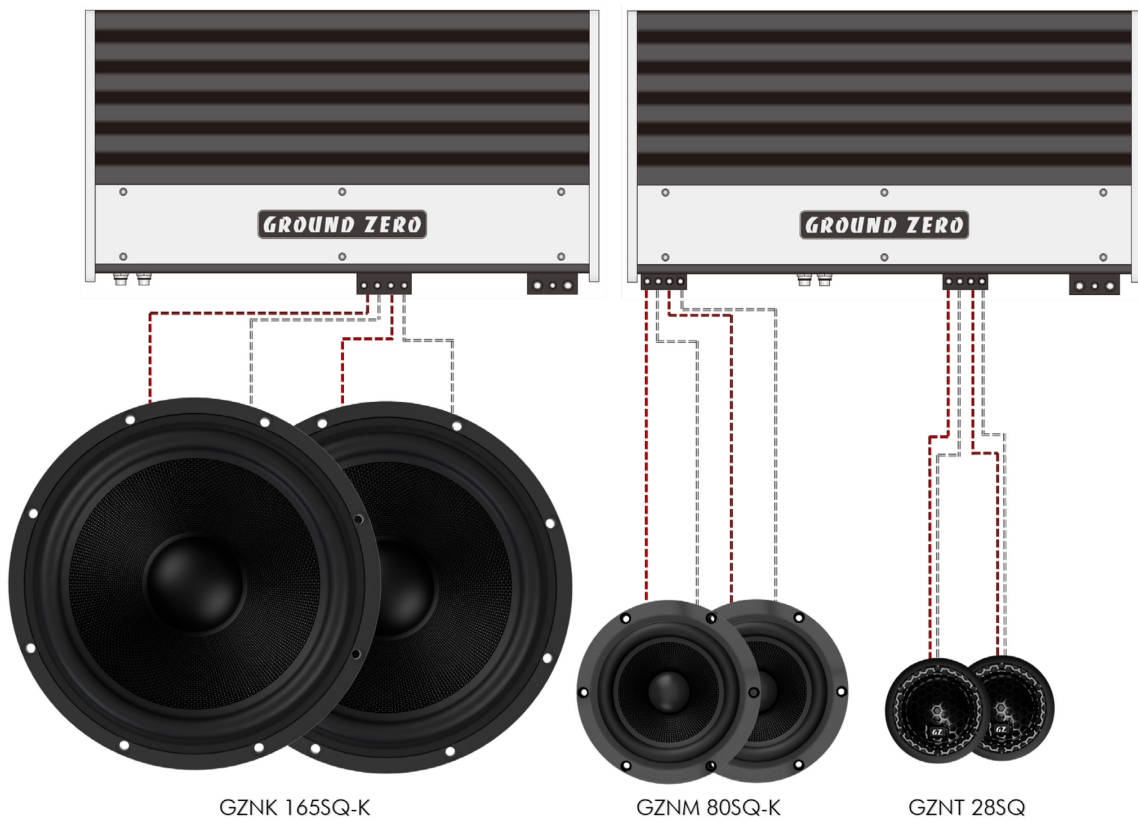
GROUND ZERO GZNM 80SQ-K

Grill Assembly



3-Way Setup Wiring

Amplifier with built-in active crossover or DSP



Safety Instructions

Safety instructions: Keep all parts of the content and the packaging away from children and pets to avoid accidents and the risk of suffocation. Permanently extreme levels of over 85 dB can lead to irreparable damage to the hearing. Music systems with high amplifier output power can reach levels of 130 dB or more. Extreme levels can also hinder the perception of important traffic noises and distract from what is happening on the road. Ground Zero GmbH and its sales partners expressly assume no responsibility for hearing damage, physical damage or any damage to property or consequential damage resulting from improper or careless use or improper installation of its products. In particular, any claims are forfeited through the use under competitive conditions.

Manufacturer's declaration: Hereby, Ground Zero GmbH declares that this product conforms to the rules of the following EU directives (including all applicable changes): 2011/65 / EU RoHS2 and 2001/95 / EC directive on general product safety.

The full text of the EU declaration of conformity is available at www.ground-zero-audio.com. Loudspeakers contain magnetized metals and some valuable raw materials and must not be disposed of with normal household waste. Please leave defective or no longer required components to a local recycling facility at the end of their practical use.

Verified with KLIPPEL®



GROUND ZERO is using the worldwide accepted KLIPPEL® R&D Analyzer KA3 measurement system for speaker development during the German in-house development as well as for QC reporting for most production lines at the factory. The results of LPM and LSI measurements are the basis for evaluating and verifying further development enabling to offer perfectly working products in any practical application. Continuous and advanced trainings for development employees ensure the highest possible qualification.

KLIPPEL® is a registered trademark of KLIPPEL GmbH



Listening to music can be emotional, impressive, relaxing or enjoyable. At that, it doesn't really matter what kind of music is the personal favourite, whether it's Instrumental, Jazz, Electro, Latin, Classic, Rock or any other music direction. However, audio reproduction quality at each desired volume is elementary. Some music styles require higher levels while others prefer the soft tones. GROUND ZERO considers all the different wishes of customers during the development of new products. Along with this, the target is to create the most realistic sound, to transfer the soul of the music and the intention of the performer. Summarized to one phrase:

RESPECT THE MUSIC!



GROUND ZERO Produkte werden in Deutschland entwickelt

GROUND ZERO products are engineered in Germany

GROUND ZERO - international sponsor of



Ground Zero GmbH

Erlenweg 25, 85658 Eggening, Germany

Tel. +49 (0)8095/873 830 Fax -8310

www.ground-zero-audio.com

