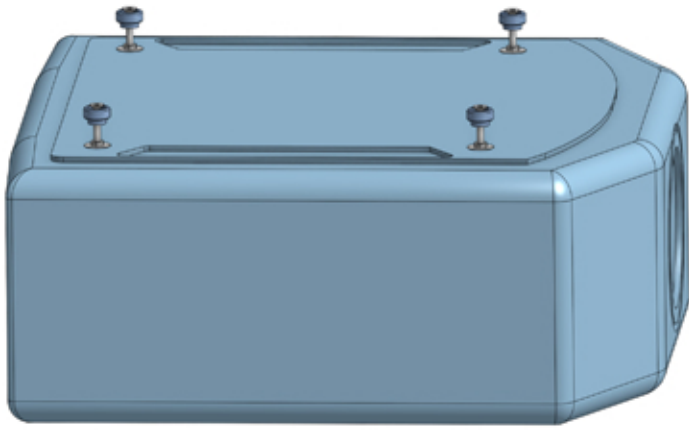


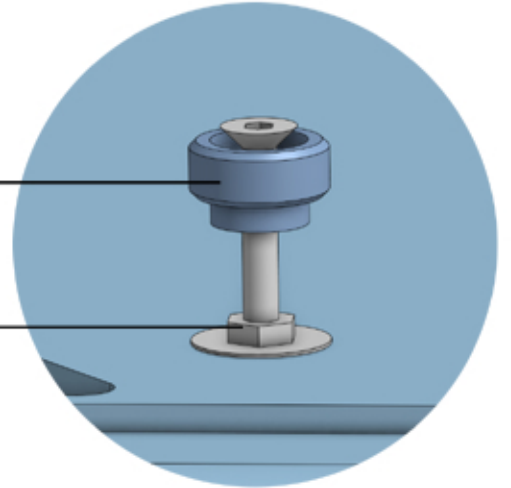
# Dream Vision®



- 1 Снимите четыре ножки с основания проектора.
- 2 Затяните крепежные болты до упора, используя шестигранную головку. Убедитесь, что шайба установлена на месте. НЕ ПЕРЕТЯГИВАЙТЕ.

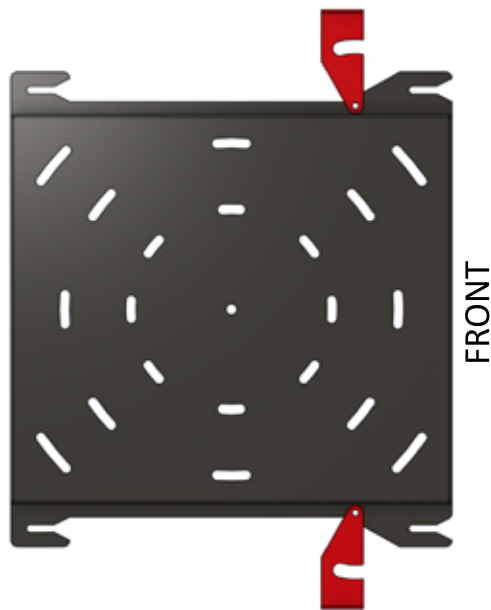
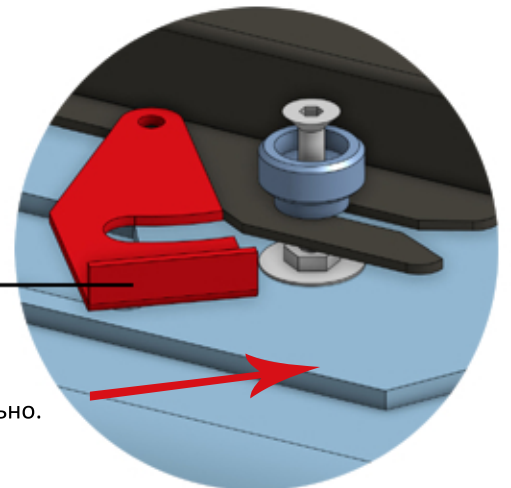
3 Оставьте винт с накатанной головкой в верхней части крепежного болта.

4 Затяните гайку до упора в шайбу, чтобы закрепить крепежный болт.



5 Закрепите кронштейн на потолке с помощью предохранительных защелок на передней панели.

6 Установите проектор на потолочный кронштейн. Немедленно закройте предохранительные защелки и убедитесь, что проектор установлен правильно.



Поверните винты с накатанной головкой для регулировки горизонтального и вертикального наклона.

