



Руководство пользователя

***maximo 6* мкii**

2-полосная компонентная акустическая система

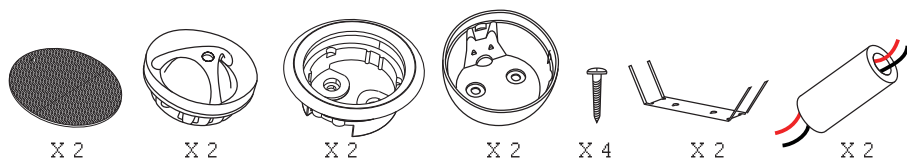
Благодарим за выбор продукции Morel!

Установка автомобильной акустической системы требует наличия у установщика известного опыта работы с механическими инструментами, а также некоторых навыков проведения электрических соединений. Помимо этого, данная инструкция описывает обобщенный способ установки, а не конкретный метод для Вашего конкретного автомобиля. Если Вы не обладаете необходимым опытом, установку динамиков Morel рекомендуется производить с привлечением специалиста соответствующего профиля. Это обеспечит надежную и эффективную работу динамиков в течение длительного срока.

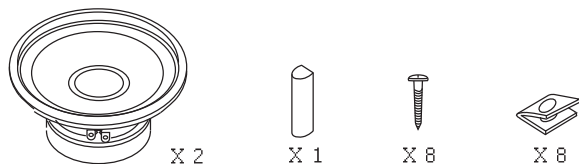
Самостоятельное вскрытие динамиков, механические повреждения и нарушение порядка эксплуатации могут привести к неисправностям акустической системы, а также устройства (автомобильной магнитолы или усилителя), к которому подключаются динамики.

Комплект поставки

ВЧ-динамик



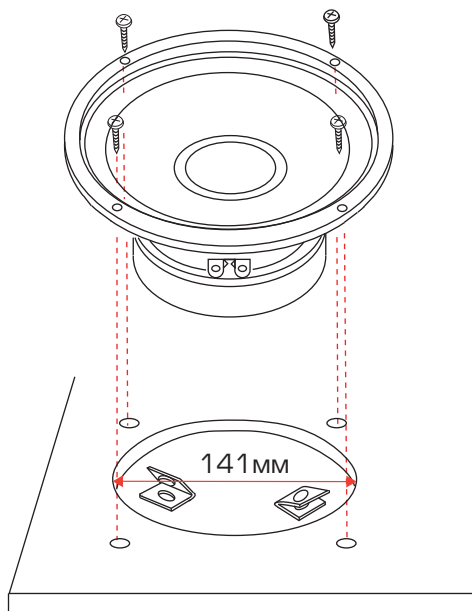
НЧ-динамик



Технические характеристики

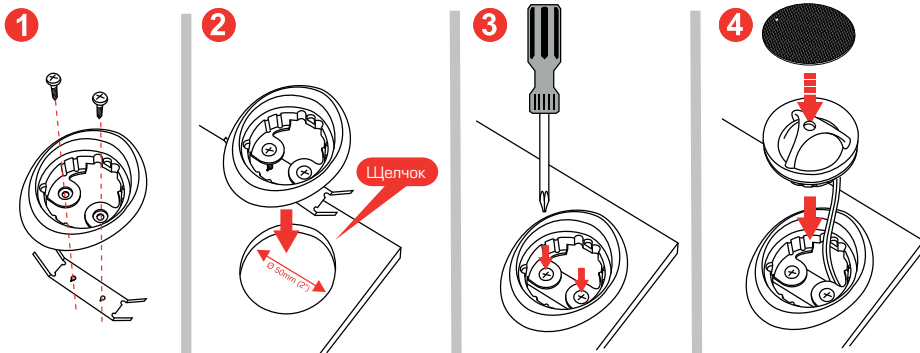
Модель		Maximo 6 MKII
Чувствительность, дБ		94
Сопротивление, Ом		4
Мощность (RMS), Вт		90
Пиковая мощность, Вт		180
Частотный диапазон, Гц		60-22000
Диаметр звуковой катушки, мм	НЧ	25
	ВЧ	25
Частота кроссовера ВЧ-динамика		4000 Гц
Магнитная система	НЧ	Высококачественная ферритовая
	ВЧ	Неодимовая
Монтажная глубина, мм	НЧ	63
	ВЧ	20

Установка НЧ-динамика



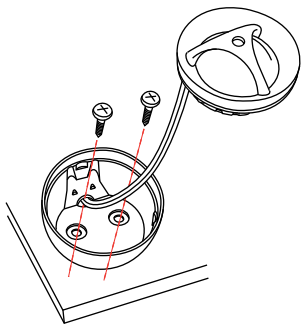
Установка ВЧ-динамика

Утопленный монтаж для отверстий диаметром 50 мм

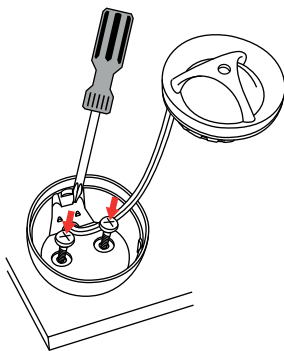


Наружный монтаж

1



2



3

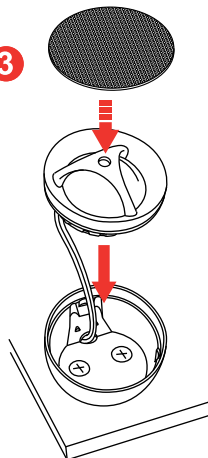
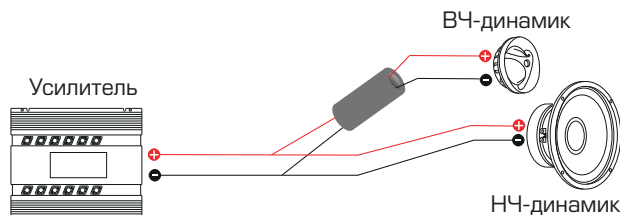


Схема подключения кроссовера



Хранение, транспортирование, ресурс, утилизация

Динамики рекомендуется хранить в складских или домашних условиях и при необходимости транспортировать в крытых транспортных средствах любого вида в упакованном виде при температуре от -25°C до $+70^{\circ}\text{C}$. Место хранения (транспортировки) должно быть недоступным для попадания влаги, прямых солнечных лучей и должно исключать возможность механических повреждений.

Срок службы динамиков — 3 года. Динамики не содержат вредных материалов и безопасны при эксплуатации и утилизации (кроме сжигания в непригодных условиях).

Условия гарантии

При соблюдении владельцем правил эксплуатации, изложенных в настоящем Руководстве пользователя, динамики обеспечивают безопасность в полном объеме требований настоящего законодательства, не оказывают вредного воздействия на окружающую среду и человека и признаны годными к эксплуатации.

Динамики имеют гарантийный срок эксплуатации 12 месяцев с момента покупки без учета времени пребывания в ремонте при соблюдении правил эксплуатации. Право на гарантию дается при заполнении сведений прилагаемого гарантийного талона.

Гарантийные обязательства не распространяются на перечисленные ниже принадлежности акустических систем, если их замена предусмотрена конструкцией и не связана с разборкой динамиков: монтажные приспособления, документацию.

При возврате дефектный товар принимается только в оригинальной упаковке. Не забудьте приложить копию кассового чека или товарной накладной, где указана дата покупки, а также подробное описание дефекта товара.

Гарантия не распространяется на изделия, получившие повреждения в результате превышения максимально допустимой паспортной величины звуковой нагрузки, нарушения условий эксплуатации или участия в мероприятиях по экстремальному использованию изделия.

Производитель придерживается политики постоянного улучшения своей продукции, поэтому технические характеристики и внешний вид могут быть изменены без предварительного уведомления.

Телефон: 8 (495) 788-17-01

Веб-сайт: mms-store.ru

Наименование: Morel Maximo 6 MKII

Страна-производитель: Китай

Основное предназначение товара:

Двухполосная компонентная акустическая система

Срок службы: 3 года

Изготовитель: Морель

17 Хамазмера Стрит, Несс-Зиона, 70400, Израиль

Импортер: АО «Фирма «ММС»

127220, г. Москва, Писцовая, д. 1А