

# TITANIUM-SERIES VERSTÄRKER

## ANLEITUNG

### GZTA 5120X-II

#### Ausstattungsmerkmale

- 4 Ohm / 2 Ohm stabil Stereo
- Mosfet Doppel-Netzteil
- Einschalt- und Schutzanzeige
- 12dB Bass boost regelbar (45Hz) (Kanal 5)
- Hochpass regelbar
- Tiefpass regelbar
- Variabler Subsonicfilter (Kanal 5)
- Regelbare Eingangsempfindlichkeit
- Einschaltverzögerung
- Bass Lautstärkereglер (Kanal 5)
- Temperatur / Kurzschluss / Überlast-Schutz

## Benötigte Materialien und Werkzeuge zur Installation

- Kreuzschlitz Schraubendreher
- Bohrmaschine, 3 mm Metallbohrer
- Befestigungsschrauben
- Stromkabel min. 20 mm<sup>2</sup>
- Massekabel min 20 mm<sup>2</sup>
- Lautsprecherkabel min. 2 x 1,5 mm<sup>2</sup>

## Bitte unbedingt beachten!

- Fahrzeugbatterie vor der Installation abklemmen! (Hinweise in der Betriebsanleitung des KFZ beachten!)
- Keine Löcher in den Tank, die Bremsleitung, Kabel oder andere wichtige Fahrzeugteile bohren!
- Kabel niemals über scharfe Kanten führen.

### WARNUNG !

Hochleistungsaudiosysteme in Fahrzeugen können den Schallpegel eines „Live“ Konzertes erzeugen. Dauerhaft extrem lauter Musik ausgesetzt zu sein, kann den Verlust des Hörvermögens oder Hörschäden zur Folge haben. Das Hören von lauter Musik beim Autofahren kann auch die Wahrnehmung (Warnsignale) beeinträchtigen. Im Interesse der allgemeinen Sicherheit empfehlen wir, beim Autofahren die Musik auf geringer Lautstärke zu hören.

## Planung

Vor der Installation sollten Sie folgende Punkte berücksichtigen:

- a) Bitte beachten Sie bei der Wahl des Einbauortes, dass eine ausreichende Luftzirkulation zur Kühlung des Gerätes gewährleistet ist.
- b) Wenn Ihr Radio mit Vorverstärkerausgängen ausgerüstet (RCA) ist, ist es ratsam, diese zu nutzen.

## Einbau des Verstärkers

- a) Den passenden Einbauplatz auswählen, zu dem die Leitungen leicht verlegt werden können und an dem es genügend Platz für die Luftzirkulation und Kühlung gibt.
- b) Den Verstärker als Schablone benutzen, um die Einbaustellen zu markieren. Den Verstärker entfernen und 4 Löcher bohren. Den Verstärker mit den vorgesehenen Schrauben befestigen.

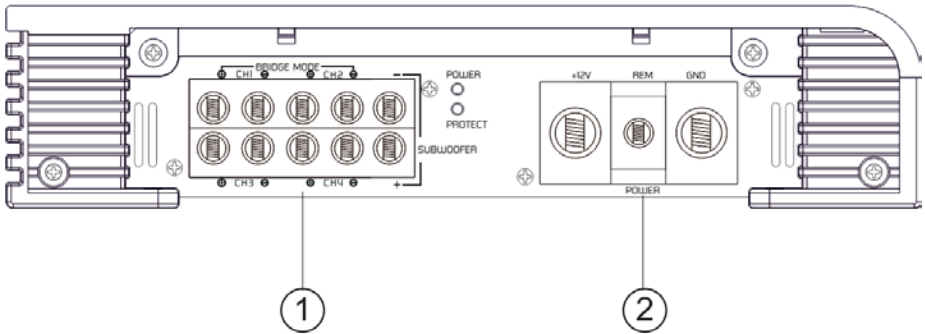
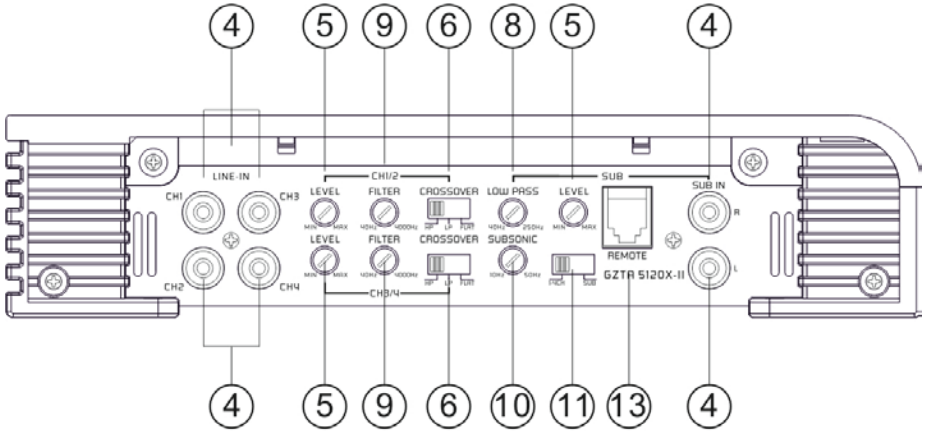
## Warnung

Bitte diese Systeme so einbauen, dass Elektroanbindungen vor Beschädigungen geschützt sind.

+12 Volt DC Elektrokabel müssen auf der Batterieseite abgesichert sein. Bitte sicherstellen, dass das Radio und andere Geräte ausgeschaltet sind, wenn Sie die Geräte anschließen.

Wenn es notwendig ist, eine Gerätesicherung zu erneuern, verwenden Sie nur eine gleichwertige Sicherung. Wenn eine minderwertigere Sicherung benutzt wird, kann sie Schaden an dem ganzen System verursachen. Dieser ist von der Garantie ausgeschlossen.

# Einstellungen und Funktionen



## Einstellung und Funktionen

1	Lautsprecheranschlüsse	Zum Anschluss der Lautsprecher
2	Stromanschluss	GND -> Masse Anschluss REM -> Remote Antennenanschluss BATT -> +12 Volt
3	Zustandsanzeige	GRÜN – OK ROT – Fehler
4	Cinch Eingänge	An diesen Anschlüssen schließen Sie die Cinchleitungen an. Um Störungen zu vermeiden, verwenden Sie bitte hochwertige Cinchkabel.
5	Input Levelregler	Mit diesem Regler regulieren Sie die Eingangsempfindlichkeit.
6	Mode Schalter	Stellen Sie die Weiche für die ausgewählte Anwendung ein. LPF - Nur Bassfrequenzen (unter 40 Hz – 4000 Hz) (Kanal 5: 40 Hz – 250 Hz) werden wiedergegeben. FULL - Alle Frequenzen werden übertragen. HPF - Nur mittlere und hohe Frequenzen (über 40 Hz – 4000 Hz) werden übertragen.
8	High Pass Regler (Subsonic)	Setzen Sie den Filter - Schalter auf "HIGH". Justieren Sie die variable HPF Übergangsfrequenz mit dem Regler auf die gewünschte Frequenz. Es werden alle Frequenzen zwischen 40 Hz – 4000 Hz wiedergegeben.
9	Filter Regler	Je nach Stellung des Mode Schalters lässt sich hier, entweder High- oder Low-passfilter von 40 Hz – 4000 Hz einstellen.
10	Subsonic Regler (GZTA 5120X Kanal 5)	Zum Einstellen des Subsonic Filters im Bereich von 10 bis 50Hz.
11	Input Mode Schalter	Dieser Schalter erlaubt Ihnen, die Anzahl der belegten Cincheingänge zu wählen. Hier können Sie wählen, ob der 5. Kanal der GZTA 5120X mit Cincheingang 5/6 oder mit dem Summensignal aus 1/2/3/4 betrieben wird.
13	Remote Control Eingang	Zum Anschluss des Bass Lautstärkereglers.

## Einschalten des Verstärkers

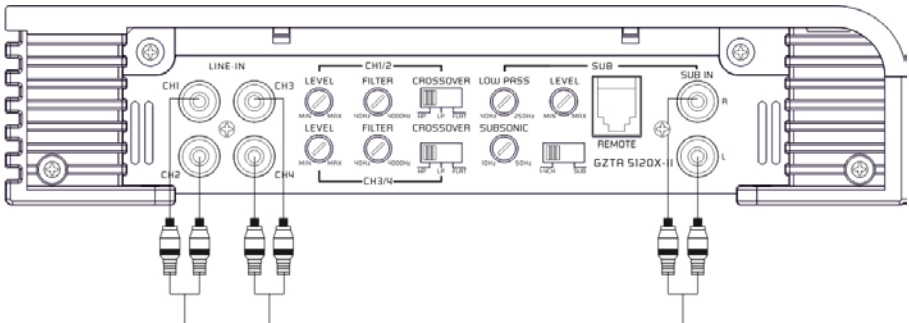
Der Verstärker schaltet sich automatisch einige Sekunden nach dem Einschalten des Radios ein.

Achtung: Ihr Verstärker schaltet sich zeitweise aus, wenn er überhitzt ist, schaltet sich jedoch nach der Abkühlung automatisch wieder ein (ca. 80° C).

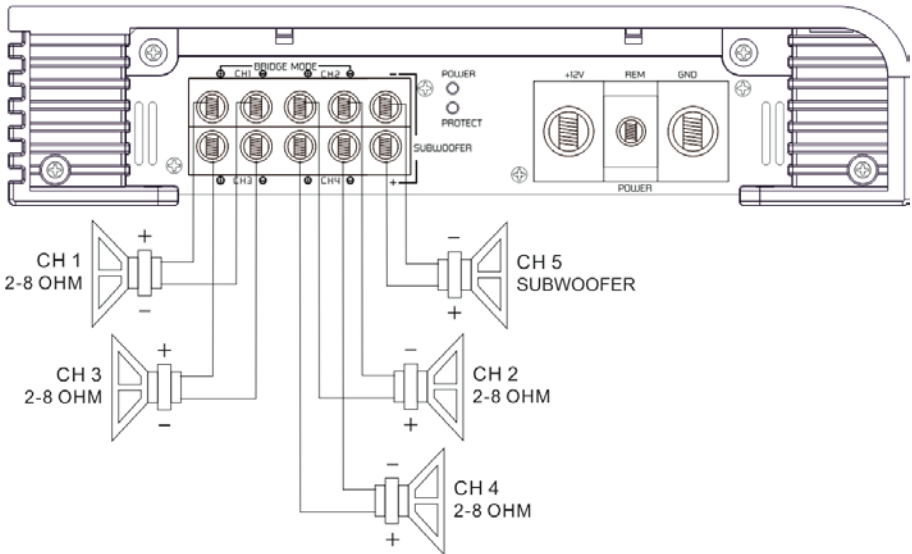
## Einstellung des Audiopegels

1. LEVEL (MIN/MAX): mit Linksdrehung ganz auf MIN drehen.
2. Drehen Sie die Lautstärke am Radio auf ungefähr 1/3 der Höchstlautstärke.
3. Stellen Sie am LEVEL- Regler eine angenehme Lautstärke ein.

## Stereo Anschluss

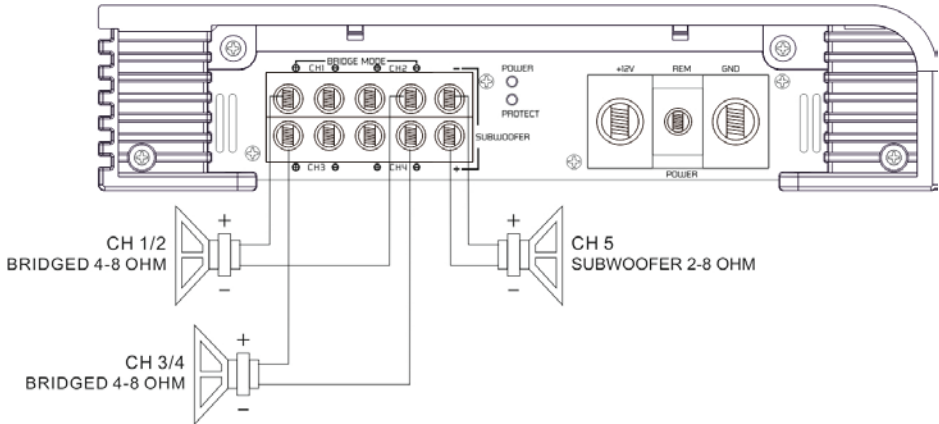


Zum Line Out des Autoradios / To car stereo line out /  
Sortie stéréo de la voiture / Naar line out radio



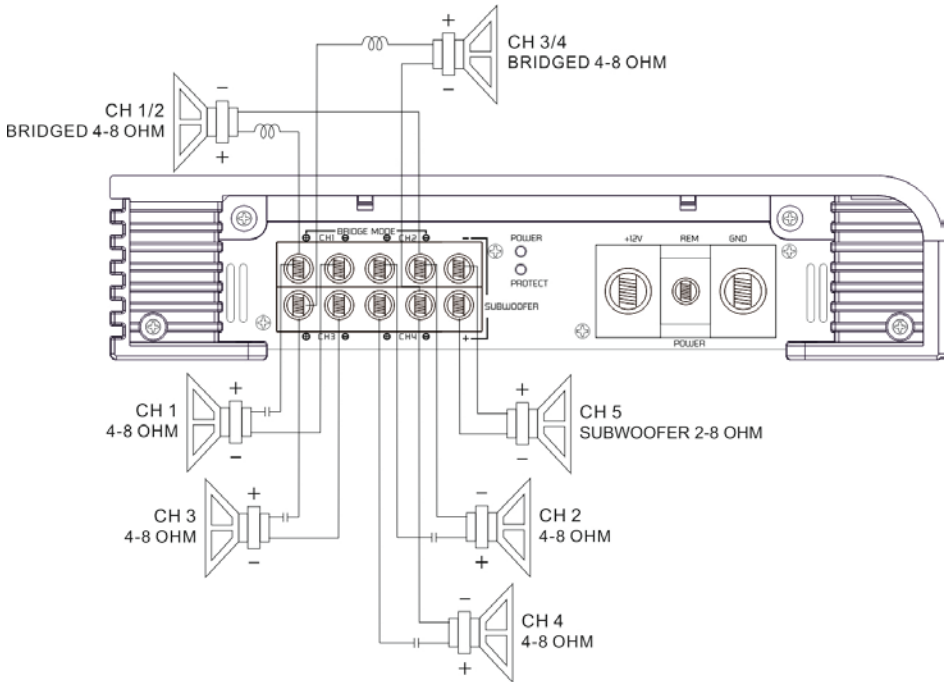
**Speaker impedance 2~8 Ohm**

## Brücken Betrieb

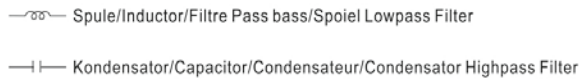


**Speaker impedance 4~8 Ohm**

## Trimode Betrieb



### SPEAKER IMPEDANCE 4~8 OHM



## Trimode Betrieb Frequenzweiche

Der Trimodebetrieb ermöglicht es, einen Subwoofer Mono zu betreiben, während die Hauptlautsprecher in Stereobetrieb laufen. Bitte den Weichenschalter auf „Full“ – Stellung belassen.

Benutzen Sie 100 V bipolare Kondensatoren für die Hochpassweichen, um tiefe Frequenzen wegzufiltern und Luft- oder Kernspulen mit einem Drahtdurchmesser von mind. 1 mm für die Lowpassweiche, um die hohen Frequenzen zu blockieren.

Die Kondensator- und Spulenwerte können Sie den der unten stehenden Tabelle entnehmen, die Front- und Rearkanäle des Verstärkers nehmen diese Werte an. In den folgenden Bildern werden nur die hinteren linken und rechten Kanäle gezeigt.

### Werte für 6dB Passivweiche

Frequenz	Spule	Kondensator
80 Hz	7,5 mH	470 $\mu$ F
100 Hz	6,5 mH	330 $\mu$ F
120 Hz	5,5 mH	370 $\mu$ F
150 Hz	4 mH	220 $\mu$ F



## Technische Daten

Model	GZTA 5120X-II
Typ	5 Kanal Class A/B
RMS Power @ 4 $\Omega$ CEA Standard CEA-2006-A	4 x 50 W & 1 x 180 W (1% THD+N)
RMS Power @ 2 $\Omega$ CEA Standard CEA-2006-A	4 x 70 W & 1 x 260 W (1% THD+N)
RMS Power @ 4 $\Omega$ Gebrückt CEA Standard CEA-2006-A (1% THD+N)	2 x 130 W (Kanal 1 – 4)
RMS Power @ 4 $\Omega$ Gebrückt CEA Standard CEA-2006-A (10% THD+N)	2 x 170 W (Kanal 1 – 4)
Dämpfungsfaktor	> 100
Signal to noise Ratio	> 75 dB
Tiefpass Weiche	40 Hz – 4000 Hz (Kanal 1 – 4) & 40 – 250 Hz (Kanal 5)
Hochpass Weiche	40 Hz – 4000 Hz (Kanal 1 – 4)
Subsonic Filter	10 Hz – 50 Hz (Kanal 5)
Bandpass Weiche	10 Hz – 250 Hz (Kanal 5)
Phaseshift	-
Frequenzgang	5 Hz – 38 KHz ( $\pm$ 1 dB)
Eingangsempfindlichkeit	200 mV – 9 V ( $\pm$ 5%)
THD	< 0,1 %
Bass-Pegelfernbedienung	✓
Sicherung	2 x 35A
Abmessungen B x H x L mm	230 x 53 x 476
Abmessungen B x H x L inch	9.04" x 2.09" x 18.74"

## Fehlerdiagnose

Problem	Kontrolle	Hilfe
Kein Ton	Leuchtet die PWR LED?	Sicherung prüfen Remote Kabel prüfen + 12 Volt prüfen Masse prüfen
	Leuchtet die PROT LED?	Kurzschluss am Lautsprecher Gerät überhitzt Gerät defekt
Verstärker schaltet nicht ein	Keine Stromzufuhr	Sicherung prüfen + 12 Volt prüfen Masse prüfen
	Keine Spannung am Remote	Remote am Radio prüfen
Verstärker schaltet bei Lautstärke ab	Lautsprecherimpedanz prüfen	Prüfen Sie, ob der Widerstand am LS Terminal von 2 Ohm nicht unterschritten wird
Ton fehlt an einem Kanal	Cinch / Lautsprecherkabel prüfen	Kabel/Stecker beschädigt
Protection LED leuchtet	Verstärker überhitzt	Lautstärke verringern oder Gerät einige Zeit abschalten
	Kurzschluss am Lautsprecheranschluss	Lautsprecherkabel auf Kurzschluss prüfen

Die Gewährleistung entspricht der gesetzlichen Regelung. Eine Rücksendung kann nur nach vorheriger Absprache und in der Originalverpackung erfolgen. Bitte unbedingt einen maschinell erstellten Kaufbeleg und eine Fehlerbeschreibung beilegen. Von der Gewährleistung ausgeschlossen sind Defekte, die durch Überlastung, unsachgemäße Behandlung oder bei Teilnahme an Wettbewerben entstanden sind. Wir behalten uns das Recht vor, zukünftig nötige Änderungen oder Verbesserungen an dem Produkt vorzunehmen ohne den Kunden darüber zu informieren.

Limited warranty - defective products must be returned in original packaging - please add a copy of the original purchasing invoice showing the purchasing date and a detailed description of the failure. Failure caused by overload, misuse or by using the product for competition purpose are not covered by the warranty. We reserve the right to make needed change or improvement to the product without informing customer about this in advance.

De Garantie bepalingen van alle door ground zero geleverde producten is volgens wettelijke bepalingen geregeld. Een retourzending kan alleen na duidelijke afspraak en in de originele verpakking plaatsvinden. SVP een aankoopbon en een duidelijke storingsomschrijving bijvoegen. Van garantie uitgesloten zijn defecten door overbelasting, onkundig gebruik, of door deelname aan wedstrijden (SPL) ontstaan zijn. Wij behouden ons het recht om de nodige veranderingen of verbeteringen aan het product door te voeren zonder de klant hierover te informeren.

La garantie est conforme aux droits légaux. Un retour du produit défectueux doit être dans son emballage d'origine sur présentation du reçu ou de la facture indiquant la description du défaut. La présente Garantie n'est pas applicable lorsque le produit a été endommagé en raison: Mauvaise alimentation, Trop de puissance (HP, Subwoofer) Accident, Installation ou Utilisation non conforme aux normes Technique (Concours SPL etc). Nous nous réservons le droit d'entreprendre à l'avenir nécessairement des modifications ou des améliorations au produit sans informer le client.

## Ground Zero GmbH

Erlenweg 25, 85658 Egming, Germany

Tel. +49 (0)8095/873 830 Fax -8310

[www.ground-zero-audio.com](http://www.ground-zero-audio.com)



# TITANIUM-SERIES AMPLIFIER

## OWNER'S MANUAL

### GZTA 5120X-II

#### Features

- 4 Ohm / 2 Ohm stable Stereo
- Mosfet dual power supply
- Power & Protection indicator
- Variable 12dB bass boost (45Hz) (Channel 5)
- Variable high pass filter
- Variable low pass filter
- Variable subsonic filter (Channel 5)
- Adjustable input sensitivity
- Soft delayed remote turn- on
- Remote control (Channel 5)
- Thermal / Short / Overload protection

## Tools and materials you need

- Screwdriver
- Electric drill, 3 mm / 0.12" carbide drill bit
- Mounting screws
- Power wire min. 20 mm<sup>2</sup> / 4 AWG
- Ground wire min. 20 mm<sup>2</sup> / 4 AWG
- Speaker wire min. 2 x 1,5 mm<sup>2</sup> / 15 AWG

## Please note!

- As a precaution it is advisable to disconnect the vehicle's battery before making connection to the +12 Volts supply wiring (see owner's manual of your car for further information).
- Please use great caution drilling your trunk. Your gas tank and brake lines can be damaged by puncturing with your drill bit – this could cause damage or failure of your car's operating systems.
- Never pass wires over sharp angles. It is recommended to buffer the power supply of the amplifier with a capacitor min. 1 Farad to guarantee a stable operation voltage.

### WARNING I

High powered audio systems in a vehicle are capable of generating "Live Concert" levels of sound pressure. Continued exposure to excessively high volume sound levels may cause hearing loss or damage. Also, operation of a motor vehicle while listening to audio equipment at high volume levels may impair your ability to hear external sounds such as; horns, warning signals, or emergency vehicles, thus constituting a potential traffic hazard. In the interest of safety, Consumer Electronics recommends listening at lower volume levels while driving.

## Planning your system

Before beginning the installation, consider the following:

1. If you plan to expand your system by adding other components sometime in the future, ensure adequate space is left, and cooling requirements are met.
2. If your radio / source is equipped with pre-amp outputs, it is possible to utilize them to drive the amplifier and connecting (amplifier) to the 2 rear speakers.

## Mounting your amplifier

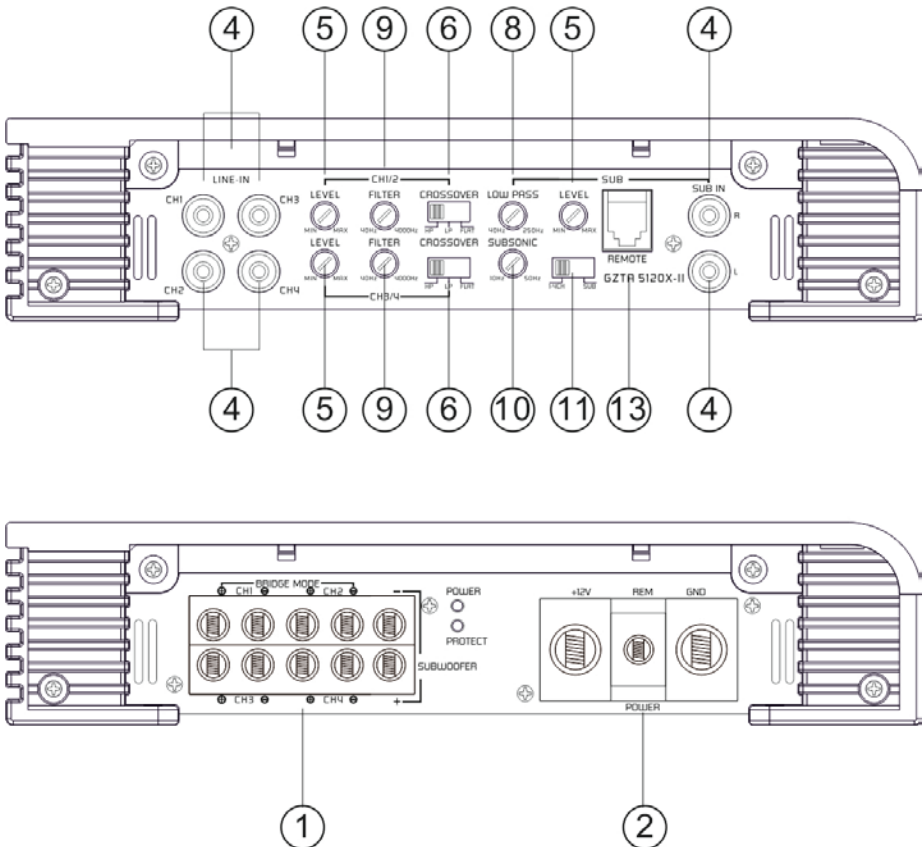
- a. Select a suitable location that is convenient for mounting, is accessible for wiring and has ample room for air circulation and cooling.
- b. Use the amplifier as a template to mark the mounting holes, remove the amplifier

## Warning

Choose a mounting position where all electric wires are protected from being damaged by sharp edges, heat or other conditions. +12Volt DC electrical connections must be fused on the battery side. Make sure your radio and all other devices will be turned off while connection your system.

If you need to replace the power fuse, replace it only with a fuse identical to that supplied with the system. Using a fuse of different type or rating may result in damage to this system which isn't covered by the warranty.

## Controls and functions



## Controls and functions

1	<b>Speaker terminals</b>	For connection of the speakers
2	<b>Power terminals</b>	GND -> Ground connection REM -> Remote antenna terminal BATT -> +12 Volt
3	<b>Status indication</b>	GREEN – OK RED – Error
4	<b>Cinch inputs</b>	Terminal for connection of the RCA wires. To avoid failure, please use high quality RCA wires.
5	<b>Input level controller</b>	With this controller you can adjust the input sensitivity.
6	<b>Mode switch</b>	Adjust the crossover for the chosen utilization. LPF – Only bass frequencies (below 40Hz - 4000Hz) (Channel 5: 40Hz – 250Hz) will be reproduced. FULL – All frequencies will be reproduced. HPF – Only middle and high frequencies over 40 Hz – 4000 Hz will be reproduced.
8	<b>High Pass controller (Subsonic)</b>	Set the filter switch to „HIGH“ position. Adjust the variable HPF crossover frequency to the desired frequency using the controller. All frequency between 40 Hz – 4000 Hz will be reproduced.
9	<b>Filter controller</b>	Depending on the mode switch position, High- or Lowpassfilter can be adjusted in a range from 40 Hz – 4000 Hz with this controller.
10	<b>Subsonic controller (GZTA 5120X Channel 5)</b>	For adjusting the subsonic filter in a range from 10 Hz to 50 Hz.
11	<b>Input mode switch</b>	You can chose if the 5 <sup>th</sup> channel of GZTA 5120X should be operated with Cinch input 5/6 or the summation of input 1/2/3/4.
13	<b>Remote control input</b>	For connection of the bass remote control.

## Turning on the amplifier

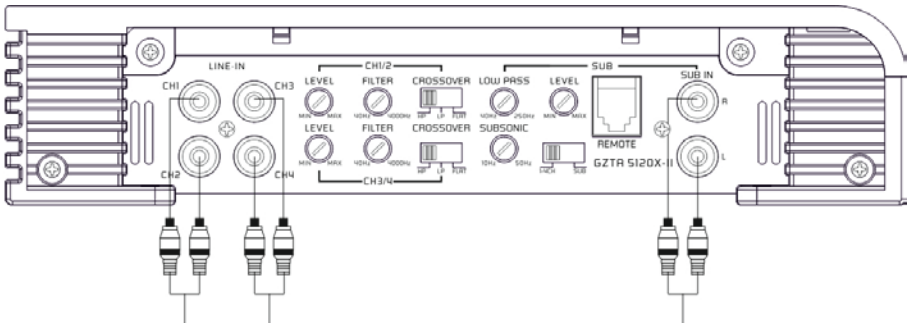
The amplifier automatically turns on a few seconds after you turn on your radio.

Note: Your amplifier temporarily shuts down if it gets too hot, then restarts automatically once it cools (At about 80° / 176° F).

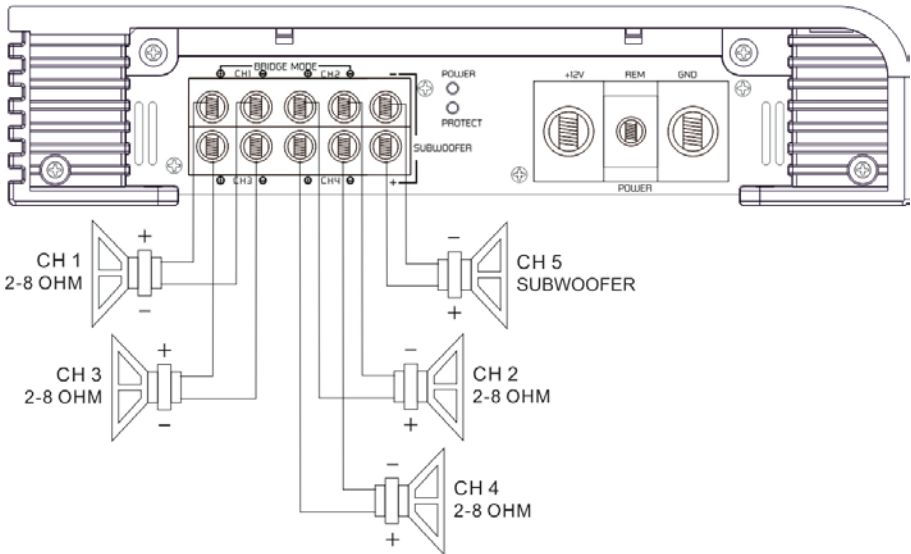
## Adjusting the audio level

1. LEVEL (Min/Max): Turn fully counter- clockwise to MIN position
2. Turn the auto sound system's volume control to about two-third of its full range.
3. Adjust LEVEL to a comfortable listening level.

## Stereo wiring

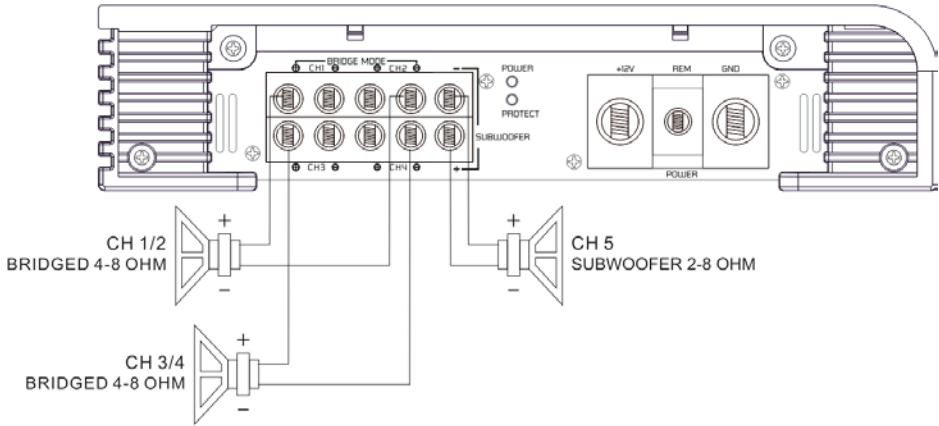


Zum Line Out des Autoradios / To car stereo line out /  
Sortie stéréo de la voiture / Naar line out radio



**Speaker impedance 2~8 Ohm**

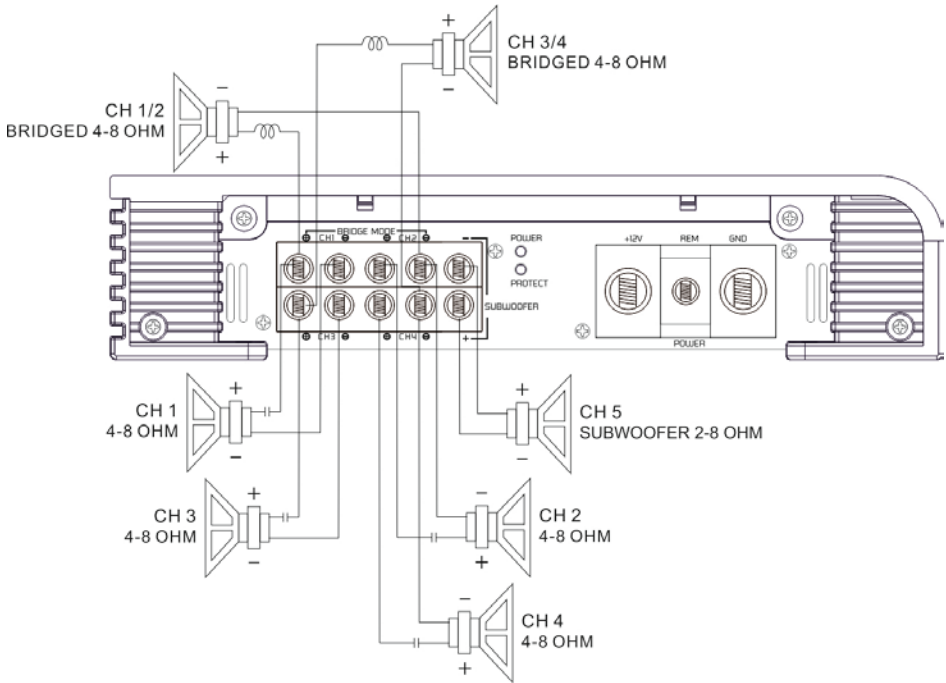
## Bridged wiring



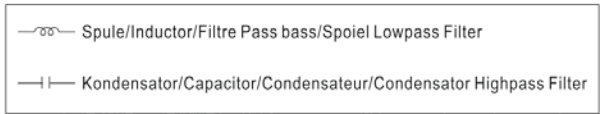
**Speaker impedance 4~8 Ohm**



## Trimode wiring



### SPEAKER IMPEDANCE 4~8 OHM



## Connecting the speaker for trimode operation - notes

TRI MODE operation output allows a subwoofer to be operated in mono mode while the main speakers are playing in stereo. Leave the crossover switch on "Full" position.

Use 100 volt, non-polar capacitors for a high pass crossover to filter out low frequencies and Air-core or Ferrite-core coils with a minimum diameter of 1 mm / 0.039" for the lowpass crossover to filter out high frequencies.

The capacitor and inductor values as written in the below table. The front and rear channels of this amplifier get this capability. Only the rear left and right channels are shown on the following pictures.

### Values for 6dB passive crossover

Frequency	Inductor	Capacitor
80 Hz	7,5 mH	470 uF
100 Hz	6,5 mH	330 uF
120 Hz	5,5 mH	370 uF
150 Hz	4 mH	220 uF

## Specifications

Model	<b>GZTA 5120X-II</b>
Type	5 Channel Class A/B
RMS Power @ 4 $\Omega$ CEA Standard CEA-2006-A	4 x 50 W & 1 x 180 W (1% THD+N)
RMS Power @ 2 $\Omega$ CEA Standard CEA-2006-A	4 x 70 W & 1 x 260 W (1% THD+N)
RMS Power @ 4 $\Omega$ Bridged CEA Standard CEA-2006-A (1% THD+N)	2 x 130 W (Channel 1 – 4)
RMS Power @ 4 $\Omega$ Bridged CEA Standard CEA-2006-A (10% THD+N)	2 x 170 W (Channel 1 – 4)
Damping factor	> 100
Signal to noise Ratio	> 75 dB
Lowpass	40 Hz – 4000 Hz (Channel 1 – 4) & 40 – 250 Hz (Channel 5)
Highpass	40 Hz – 4000 Hz (Channel 1 – 4)
Subsonic filter	10 Hz – 50 Hz (Channel 5)
Bandpass filter	10 Hz – 250 Hz (Channel 5)
Phaseshift	-
Frequency response	5 Hz – 38 KHz ( $\pm$ 1 dB)
Input sensitivity	200 mV – 9 V ( $\pm$ 5%)
THD	< 0,1 %
Bass remote control	✓
Fuse	2 x 35A
Dimensions W x H x L mm	230 x 53 x 476
Dimensions W x H x L inch	9.04" x 2.09" x 18.74"

## Trouble shooting guide

Symptoms	Check Points	Cure
<b>No sound</b>	Is the POWER LED illuminated?	Check fuses in amplifier. Be sure remote lead is connected. Check signal leads. Check again control. Check tuner/deck volume level.
	Is the diagnostic LED illuminated?	Check for speaker short or amplifier overheating
<b>Amp not switching on</b>	No power to the amplifier	Check power wire or connections
	No power to remote wire with receiver on	Check connections to radio
<b>No sound in one channel</b>	Check speaker leads	Inspect for short circuit or an open connection
	Check audio leads	Reverse left and right RCA inputs to determine if it is occurring before the amp
<b>Amp turning off at medium / high volume</b>	Check speaker load impedance	Be sure proper speaker load impedance recommendations are observed  (If you use an ohm meter to check speaker resistance, please remember that DC resistance and AC impedance may not be the same.)
<b>Protection LED is on</b>	Temperature shut down	Turn radio volume down
	Speaker wires short	Separate speaker wires and insulate

Die Gewährleistung entspricht der gesetzlichen Regelung. Eine Rücksendung kann nur nach vorheriger Absprache und in der Originalverpackung erfolgen. Bitte unbedingt einen maschinell erstellten Kaufbeleg und eine Fehlerbeschreibung beilegen. Von der Gewährleistung ausgeschlossen sind Defekte, die durch Überlastung, unsachgemäße Behandlung oder bei Teilnahme an Wettbewerben entstanden sind. Wir behalten uns das Recht vor, zukünftig nötige Änderungen oder Verbesserungen an dem Produkt vorzunehmen ohne den Kunden darüber zu informieren.

Limited warranty - defective products must be returned in original packaging - please add a copy of the original purchasing invoice showing the purchasing date and a detailed description of the failure. Failure caused by overload, misuse or by using the product for competition purpose are not covered by the warranty. We reserve the right to make needed change or improvement to the product without informing customer about this in advance.

De Garantie bepalingen van alle door ground zero geleverde producten is volgens wettelijke bepalingen geregeld. Een retourzending kan alleen na duidelijke afspraak en in de originele verpakking plaatsvinden. SVP een aankoopbon en een duidelijke storingsomschrijving bijvoegen. Van garantie uitgesloten zijn defecten door overbelasting, onkundig gebruik, of door deelname aan wedstrijden (SPL) ontstaan zijn. Wij behouden ons het recht om de nodige veranderingen of verbeteringen aan het product door te voeren zonder de klant hierover te informeren.

La garantie est conforme aux droits légaux. Un retour du produit défectueux doit être dans son emballage d'origine sur présentation du reçu ou de la facture indiquant la description du défaut. La présente Garantie n'est pas applicable lorsque le produit a été endommagé en raison: Mauvaise alimentation, Trop de puissance (HP, Subwoofer) Accident, Installation ou Utilisation non conforme aux normes Technique (Concours SPL etc). Nous nous réservons le droit d'entreprendre à l'avenir nécessairement des modifications ou des améliorations au produit sans informer le client.

## Ground Zero GmbH

Erlenweg 25, 85658 Egming, Germany

Tel. +49 (0)8095/873 830 Fax -8310

[www.ground-zero-audio.com](http://www.ground-zero-audio.com)



# TITANIUM-SERIES AMPLIFICADOR

## MANUAL DEL USUARIO

### GZTA 5120X-II

#### Características

- 4 Ohm / 2 Ohm estable Stereo
- Mosfet doble Fuente de Poder
- Power & Protection indicator
- Variable 12dB bass boost (45Hz)
- Variable high pass filter
- Variable low pass filter
- Variable subsonic filter
- Sensibilidad de entrada Ajustable
- Soft delayed remote turn- on
- Control remoto
- Thermal / Short / Overload protección

## Herramientas y materiales necesarios

- Desarmador
- Taladro Eléctrico, 3 mm / 0.12" mecha de carbono
- Tornillos de Montura
- Cable de Poder min. 20 mm<sup>2</sup>
- Cable de Tierra min. 20 mm<sup>2</sup>
- Cable para Altavoz min. 2 x 1,5 mm<sup>2</sup>

## Por favor tome atención!

- Como medida de precaución, es aconsejable desconectar la batería del vehículo antes de realizar la conexión del cableado de alimentación 12 Voltios (véase el manual de usuario de su vehículo para más información).
- Por favor, tenga especial cuidado al taladrar el metal del vehículo. Su tanque de combustible o líneas de freno puede ser dañada por punción con la broca - esto podría causar daños o averías de sus vehículos y sus sistemas operativos.
- Nunca pase cables por encima de los ángulos agudos o afilados. Es recomendable amortiguar la fuente de alimentación del amplificador con un capacitor de min. 1 faradio para garantizar un funcionamiento estable de voltaje.

### ATENCIÓN I

Los sistemas de alta potencia de audio en un vehículo son capaces de generar los niveles de presión sonora equivalentes a "Live Concert". La exposición continua a niveles excesivamente altos de volumen puede causar pérdida de audición o daños. Además, la operación de un vehículo de motor mientras se escucha a los equipos de audio a un volumen muy alto puede perjudicar su capacidad para oír sonidos externos, tales como: bocinas, señales de advertencia, o vehículos de emergencia, lo que constituye un peligro para el tráfico potencial. En aras de su seguridad, Electrónica de Consumo recomienda escuchar al volumen más bajo posible durante la conducción.

## Planificación de su sistema

Antes de comenzar la instalación, considere lo siguiente:

- a. Si tiene previsto ampliar el sistema mediante la adición de otros componentes en el futuro, asegúrese de dejar un espacio adecuado, y que se cumplen con los requisitos de refrigeración.
- b. Si la radio o la fuente está equipada con salidas pre-amplificador, es posible utilizarlos para correr el amplificador y conectar (amplificador) a los 2 altavoces traseros.

## Montaje de su amplificador

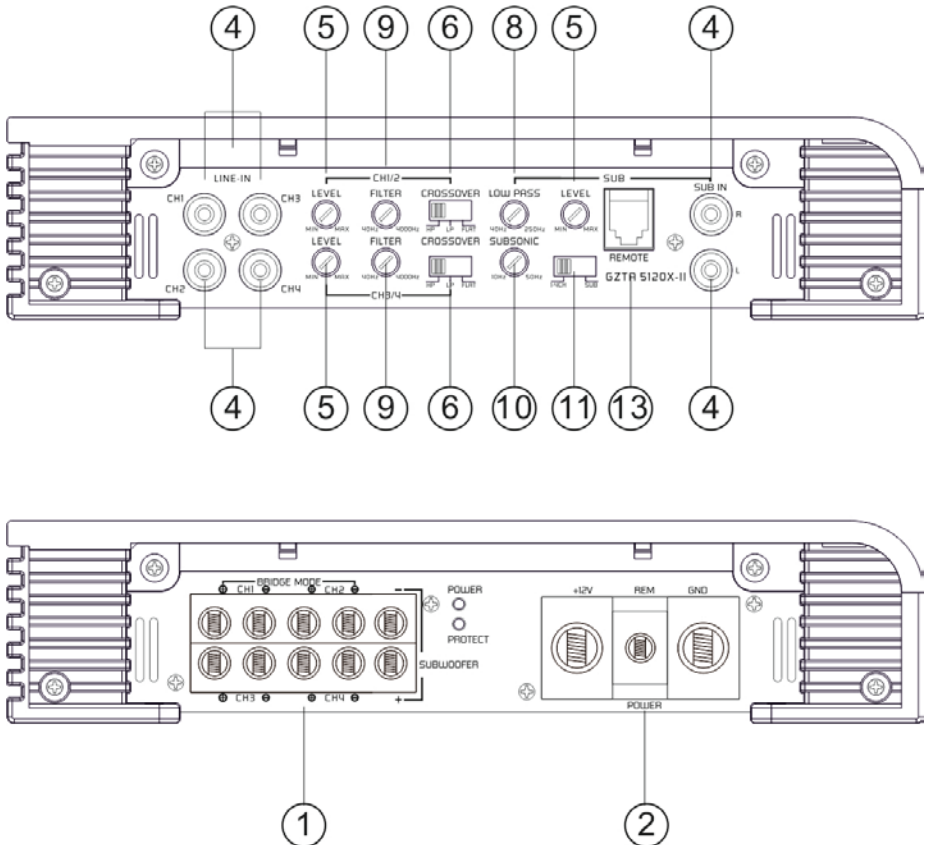
- a. Seleccione un lugar adecuado que sea conveniente para el montaje, que sea accesible para el cableado y que tenga un amplio espacio para la circulación del aire y para la refrigeración.
- b. Utilice el amplificador como plantilla para marcar los agujeros de montaje.

## Atencion

Elija una posición de montaje en el que todos los cables están protegidos de ser dañados por bordes cortantes, calor u otras condiciones. La conexión eléctrica + 12 voltios DC deben ser conectada coun un fusible y directamente en el lado (+) de la batería. Asegúrese de que su radio y todos los otros dispositivos esten desconectados mientras realice la instalacion de su sistema.

Si necesita reemplazar el fusible, cámbielo por un fusible con idéntica capacidad al que se suministra con el sistema. El uso de un fusible del tipo o capacidad distinto puede resultar en daño a este sistema, que no estará cubierto por la garantía.

## Contorles y funciones





## Controles y funciones

1	<b>Terminales para altavoces</b>	Para conectar a los altavoces
2	<b>Terminales de Potencia</b>	GND -> Conexión de tierra REM -> Terminal remoto de la antena BATT -> +12 Voltios
3	<b>Indicador de Status</b>	GREEN – OK RED – Error
4	<b>Conectores de Entrada</b>	Terminal para la conexión de los cables RCA. Para evitar fallos, por favor, utilice cables RCA de alta calidad.
5	<b>Control de Nivel de Entrada</b>	Con este controlador se puede ajustar la sensibilidad de entrada.
6	<b>Switch de Modo</b>	Ajuste el crossover para la utilización elegida. LPF - Sólo las frecuencias más graves (por debajo de 40Hz - 4000Hz) (Canal 5: 40Hz - 250Hz) se reproducirán. FULL - Todas las frecuencias se reproducen. HPF - intermedias y altas frecuencias más de 40 Hz - 4000 Hz se reproducirán.
8	<b>Control High Pass (Subsonic)</b>	Ajuste el filtro de cambiar a posición "HIGH". Ajuste la variable HPF frecuencia de transición a la frecuencia deseada mediante el controlador. Todas las frecuencias entre 40 y 4000 Hz se reproducirán.
9	<b>Control de Filter</b>	Dependiendo de la posición del interruptor de modo, HPF o LPF se puede ajustar en un rango de 40 Hz - 4000 Hz con este controlador
10	<b>Control Subsonic (GZTA 5120X Channel 5)</b>	Para ajustar el filtro subsónico en un rango de 10 Hz a 50 Hz.
11	<b>Input mode switch</b>	Se puede elegir si el canal 5 de 5120X GZTA debe ser operado con la entrada RCA 5 / 6 o con la suma de las entradas de los canales 1/2/3/4.
13	<b>Control de entrada remoto</b>	Conexión para el control remoto del ajuste del Subwoofer

## Encendido del amplificador

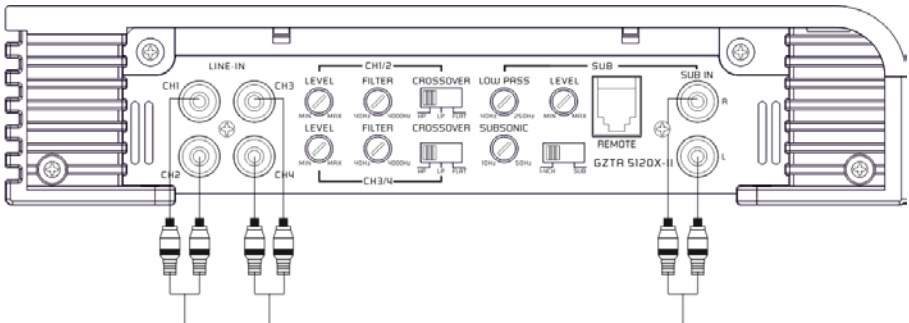
El amplificador se enciende automáticamente unos segundos después de encender su radio.

Nota: El amplificador se apaga temporalmente si se pone demasiado caliente, entonces reinicia automáticamente una vez que se enfría (En el 80 ° / 176 ° F).

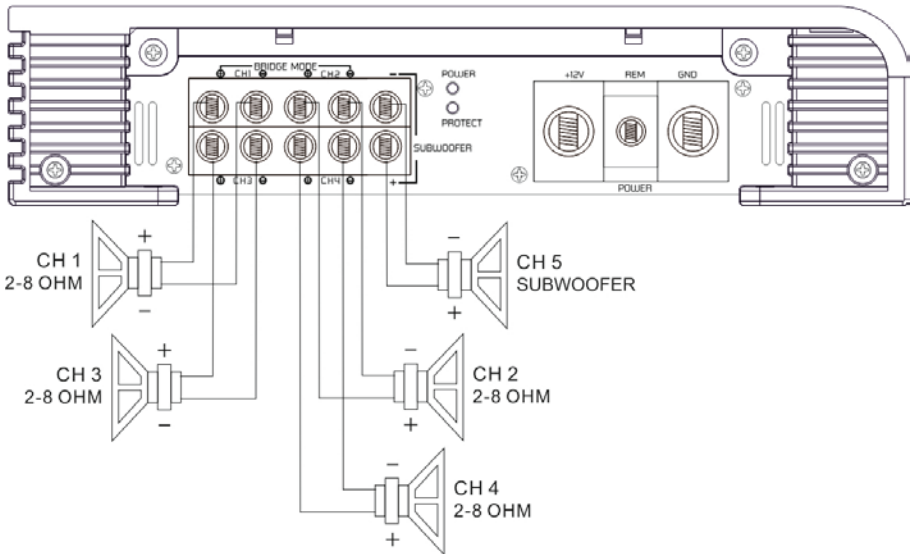
## Ajuste del nivel de audio

1. NIVEL (Min / Max): Dé vuelta completamente a la izquierda a la posición MIN
2. Gire el control del sistema de sonido para automóviles de volumen hasta, aproximadamente dos tercios de toda su gama.
3. Ajuste el nivel para obtener un nivel cómodo.

## Cableado modo estereo

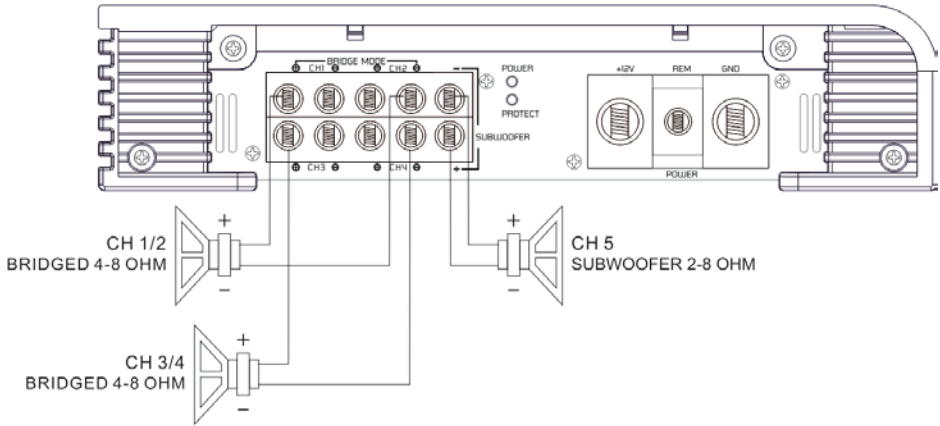


Zum Line Out des Autoradios / To car stereo line out /  
Sortie stéréo de la voiture / Naar line out radio



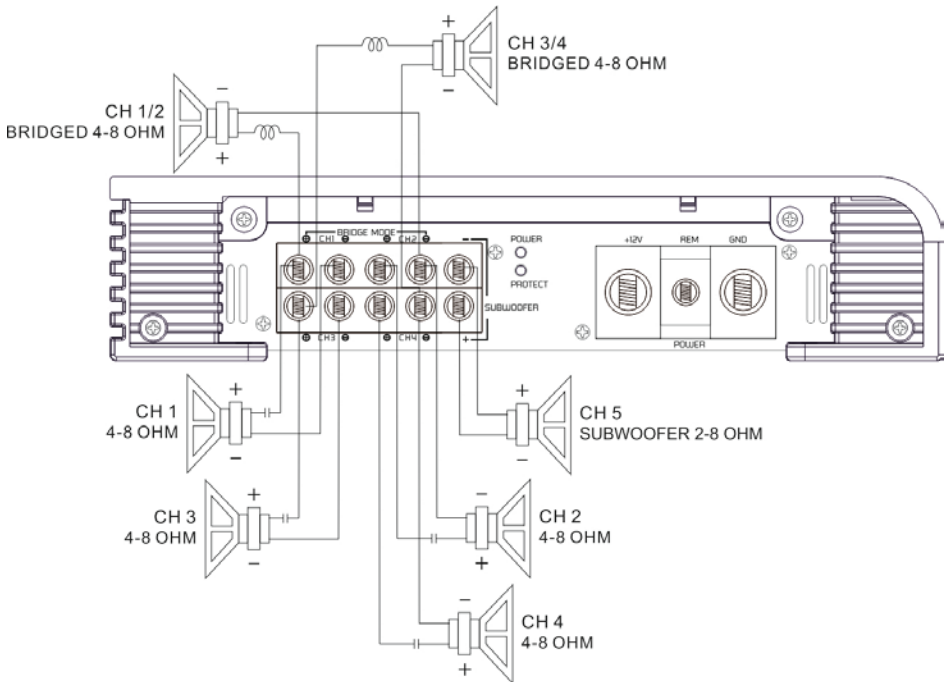
**Speaker impedance 2~8 Ohm**

## Cableado modo puente

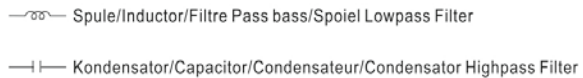


**Speaker impedance 4~8 Ohm**

## Operacion modo 3 vias



### SPEAKER IMPEDANCE 4~8 OHM



## Conexion de los altavoces para el funcionamiento Modo de 3 vias - notas

El modo de operacion de 3 vias permite un subwoofer ser operado en modo mono, mientras que los altavoces principales están operando en estéreo. Deja el interruptor de crossover en la posición "FULL".

El uso de un Capacitador non-polar de 100 voltios, para un crossover de HPF para filtrar las frecuencias bajas y una bobina de Air-core o Ferrit-core con un diámetro mínimo de 1 mm / 0.039" para el crossover de LPF para filtrar las frecuencias altas.

El valor del capacitador y el inductor está escrito en la tabla siguiente. Los canales delantero y trasero de este amplificador tienen esta capacidad de operacion. Sólo los canales traseros de la izquierda y la derecha se muestran en las siguientes imágenes.

### Valores 6dB passive crossover

Frecuencia	Inductor	Capacitador
80 Hz	7,5 mH	470 $\mu$ F
100 Hz	6,5 mH	330 $\mu$ F
120 Hz	5,5 mH	370 $\mu$ F
150 Hz	4 mH	220 $\mu$ F

## Especificaciones

<b>Model</b>	<b>GZTA 5120X-II</b>
<b>Tipo</b>	5 Canales clase A/B
<b>RMS Power @ 4 <math>\Omega</math> CEA Standard CEA-2006-A</b>	4 x 50 W & 1 x 180 W (1% THD+N)
<b>RMS Power @ 2 <math>\Omega</math> CEA Standard CEA-2006-A</b>	4 x 70 W & 1 x 260 W (1% THD+N)
<b>RMS Power @ 4<math>\Omega</math> Bridged CEA Standard CEA-2006-A (1% THD+N)</b>	2 x 130 W (Canal 1 – 4)
<b>RMS Power @ 4<math>\Omega</math> Bridged CEA Standard CEA-2006-A (10% THD+N)</b>	2 x 170 W (Canal 1 – 4)
<b>Damping factor</b>	> 100
<b>Signal to noise Ratio</b>	> 75 dB
<b>Lowpass</b>	40 Hz – 4000 Hz (Canal 1 – 4) & 40 – 250 Hz (Canal 5)
<b>Highpass</b>	40 Hz – 4000 Hz (Canal 1 – 4)
<b>Subsonic filter</b>	10 Hz – 50 Hz (Canal 5)
<b>Bandpass filter</b>	10 Hz – 250 Hz (Canal 5)
<b>Phaseshift</b>	-
<b>Frequency response</b>	5 Hz – 38 KHz ( $\pm$ 1 dB)
<b>Input sensitivity</b>	200 mV – 9 V ( $\pm$ 5%)
<b>THD</b>	< 0,1 %
<b>Bass remote control</b>	✓
<b>Fuse</b>	2 x 35A
<b>Dimensiones W x H x L mm</b>	230 x 53 x 476
<b>Dimensiones W x H x L inch</b>	9.04" x 2.09" x 18.74"

Síntomas	Puntos de Chequeo	Solución
No hay sonido	Esta el POWER LED iluminado?	Revise los fusibles en el amplificador. Revise si el control remoto esté conectado. Compruebe conductores de la señal. Compruebe de nuevo el control. Compruebe sintonizador / nivel de volumen de la cubierta.
	Esta el diagnostic LED iluminado?	Revise si el altavoz esta en corto o si el amplificador esta sobrecalentado
El amplificador no enciende	El amplificador no tiene corriente	Revise la conexiones de los altavoz
	No tiene corriente el cable remoto con el receptor encendido	Revise la conexión del Radio
No hay sonido en uno de los canales	Revise la conexión del altavoz	Inspeccione si hay un cortocircuito o una conexión abierta
	Revise la conexión de Audio	Reverso entradas izquierda y derecha RCA para determinar si se está produciendo para que el amplificador
El amplificado se apaga a medio volumen / alto volumen	Revise la carga de Impedancia de los Altavoces	Asegúrese de observar las recomendaciones impedancia del altavoz. (Si utiliza un medidor de ohmios para comprobar la resistencia del altavoz, por favor recuerde que la resistencia DC y la impedancia de AC puede no ser la misma.)
El Protección LED esta encendido	Apagado por temperatura	Baje el nivel de la unidad de Radio
	Corto en Cableado de Altavoces	Separar y aislar los cables de altavoces

Die Gewährleistung entspricht der gesetzlichen Regelung. Eine Rücksendung kann nur nach vorheriger Absprache und in der Originalverpackung erfolgen. Bitte unbedingt einen maschinell erstellten Kaufbeleg und eine Fehlerbeschreibung beilegen. Von der Gewährleistung ausgeschlossen sind Defekte, die durch Überlastung, unsachgemäße Behandlung oder bei Teilnahme an Wettbewerben entstanden sind. Wir behalten uns das Recht vor, zukünftig nötige Änderungen oder Verbesserungen an dem Produkt vorzunehmen ohne den Kunden darüber zu informieren.

Limited warranty - defective products must be returned in original packaging - please add a copy of the original purchasing invoice showing the purchasing date and a detailed description of the failure. Failure caused by overload, misuse or by using the product for competition purpose are not covered by the warranty. We reserve the right to make needed change or improvement to the product without informing customer about this in advance.

De Garantie bepalingen van alle door ground zero geleverde producten is volgens wettelijke bepalingen geregeld. Een retourzending kan alleen na duidelijke afspraak en in de originele verpakking plaatsvinden. SVP een aankoopbon en een duidelijke storingsomschrijving bijvoegen. Van garantie uitgesloten zijn defecten door overbelasting, onkundig gebruik, of door deelname aan wedstrijden (SPL) ontstaan zijn. Wij behouden ons het recht om de nodige veranderingen of verbeteringen aan het product door te voeren zonder de klant hierover te informeren.

La garantie est conforme aux droits légaux. Un retour du produit défectueux doit être dans son emballage d'origine sur présentation du reçu ou de la facture indiquant la description du défaut. La présente Garantie n'est pas applicable lorsque le produit a été endommagé en raison: Mauvaise alimentation, Trop de puissance (HP, Subwoofer) Accident, Installation ou Utilisation non conforme aux normes Technique (Concours SPL etc). Nous nous réservons le droit d'entreprendre à l'avenir nécessairement des modifications ou des améliorations au produit sans informer le client.

## Ground Zero GmbH

Erlenweg 25, 85658 Egming, Germany

Tel. +49 (0)8095/873 830 Fax -8310

[www.ground-zero-audio.com](http://www.ground-zero-audio.com)





# TITANIUM-SERIES VAHVISTIMEN

## KÄYTTÖOHJE

### GZTA 5120X-II

#### Ominaisuudet

- 4 Ohm / 2 Ohm vakaa stereona
- Mosfet kaksoisvirtalähde
- Virta- & suojausmerkkivalot
- Säädettävä 12dB bassonkorostus (45Hz)
- Säädettävä ylipäästösuodin
- Säädettävä alipäästösuodin
- Säädettävä subsonic-suodin
- Säädettävä vaiheenkääntö
- Käynnistyksen viivepiiri
- Kaukosäädin bassontasolle
- Lämpö / oikosulku / ylikuormitus-suojat

## Työkalut ja tarvikkeet mitä tarvitset vahvistimen asennukseen

- Ruuvimeisseli
- Porakone, 3 mm / 0.12" poranterä
- Kiinnitysruuvit
- Virtajohto min. 20 mm<sup>2</sup> / 4 AWG
- Maadoitusjohto min. 20 mm<sup>2</sup> / 4 AWG
- Kaiutinjohto min. 2 x 1,5 mm<sup>2</sup> / 15 AWG

## Huom!

- Varmuuden vuoksi on hyvä irroittaa auton akun maakaapeli ennen vahvistimen virtaliittimien kytkentöjä. (Katso auton käyttöoppaasta tarkemmat tiedot).
- Käytä varovaisuutta poratessasi mahdollisia reikiä auton tavaratilassa. Polttoaine- ja jarrupulket saattavat vaurioitua reikää poratessasi – tämä voi aiheuttaa vakavia turvallisuusriskejä.

Älä koskaan vedä johtoja terävien kulmien ja reunojen yli. On suositeltavaa käyttää min. 1 faradin kondensaattoria takaamaan vahvistimen vakaamman jännitteen saannin.

### VAROITUS

Tehokkaat autohifijärjestelmät ovat kykeneviä tuottamaan Live-konserttitasoisia äänenpaineita. Jatkuva altistuminen korkeille äänenpaineilta saattaa vaurioittaa kuuloasi pysyvästi. Myöskin korkea kuunteluvoimakkuus saattaa estää sinua kuulemasta ajoneuvon ulkopuolisia ääniä kuten; torvien ja hälytysajoneuvojen sireeniä.

## Järjestelmän suunnittelu

Ennen asennuksen aloittamista, harkitse seuraavaa:

Jos harkitset järjestelmän laajentamista tulevaisuudessa, varmista että tilaa on riittävästi, ja vaatimukset jäähdytykselle täyttyvät myös tulevaisuudessa laitteiden määrän lisääntyessä.

## Vahvistimen asentamisesta

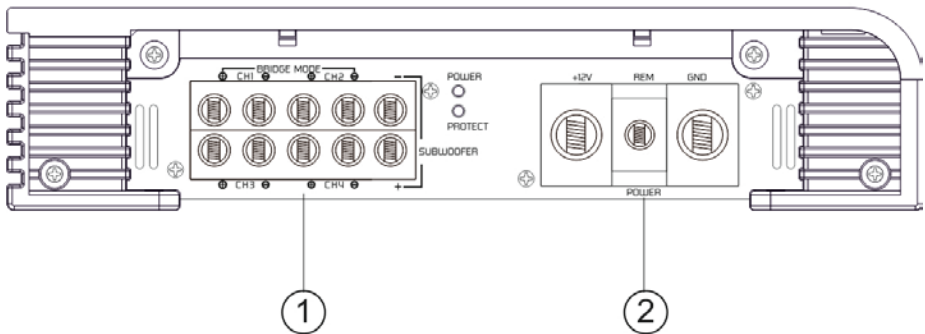
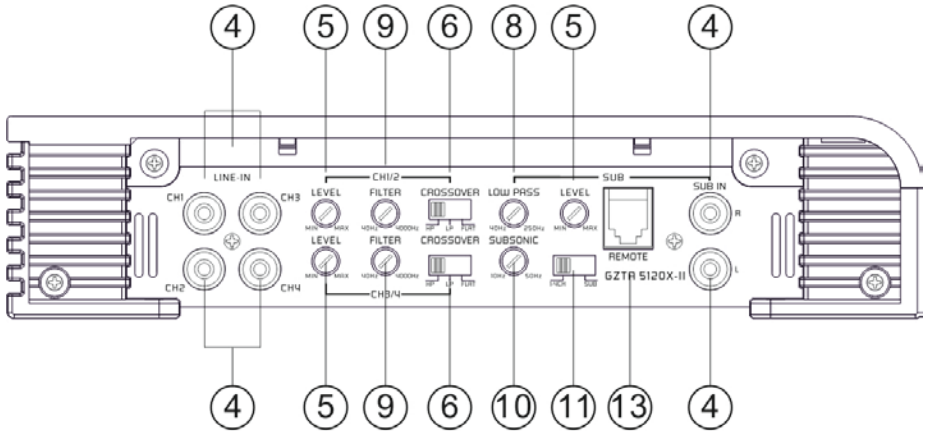
- a. Valitse sopiva asennuspaikka, johon saat johdotuksen ja jossa on riittävästi tilaa ilmankierrolle sekä jäähdytykselle.
- b. Käytä vahvistinta mallina kun merkkaat kiinnitysreiät.

## Varoitus

Valitse asennuspaikka siten että kaikki johdot ovat suojassa teräviltä kulmilta, lämmöltä tai muilta vaurioittavilta olosuhteilta. Virtakaapeli tulee suojata päävirtasulakkeella mahdollisimman läheltä akkua. Varmista että ohjelmalähteesi ja kaikki muut järjestelmän laitteet ovat pois päältä kytkentöjä tehdessäsi.

Jos sinun täytyy vaihtaa sulake, korvaa se ainoastaan alkuperäisen kokoisella sulakkeella. Eri kokoisen tai tyyppisen sulakkeen käyttö voi vahingoittaa laitteistoasi, mikä ei kuulu takuun piiriin.

## Kytkimet ja toiminnot



## Kytkimet ja toiminnot

1	Kaiutinliittimet	Kaiutinjohdot
2	Virtaliittimet	GND -> Maadoitusjohto REM -> Herätevirta BATT -> +12 Volttia
3	Tilan merkkivalot	VIHREA – OK PUNAINEN – Virhe
4	RCA sisääntulot	Signaaliakaapelit. Häiriöiden välttämiseksi, käytä hyvälaatuisia RCA-johtoja.
5	Sisääntulotason säätö	Tällä säätimellä säädät sisääntulotason sopivaksi.
6	Toimintatilan-kytkin	LPF – Ainoastaan bassotaajuudet (alle 40Hz - 4000Hz) (Kanava 5: 40Hz – 250Hz) toistuvat. FULL – Kaikki taajuudet toistuvat. HPF – Ainoastaan keski- ja korkeat taajuudet (yli 40 Hz – 4000 Hz) toistuvat.
8	Ylipäästösuodin (Subsonic)	Säädä kytkin „HIGH“ asentoon. Säädä kytkimellä haluttu HPF jakotaajuus. Kaikki taajuudet väliltä 40 ja 4000 Hz toistuvat.
9	Suotimen valintakytkin	Riippuen mode kytkimen asennosta, Yli- tai alipäästösuodinta voi säätää väliltä 40 Hz – 4000 Hz tällä säätimellä.
10	Subsonic säädin (GZTA 5120X kanava 5)	Säädä haluttu arvo subsonic suotimelle alueella 10 Hz - 50 Hz.
11	Sisääntulon valintakytkin	Voit valita 5 kanavan GZTA 5120X vahvistimessa toimimaan 5/6 kanavista tai 1/2/3/4 kanavien summana.
13	Kaukosäätimen liitin	Liitin bassontasonkaukosäädölle.

## Vahvistimen käynnisty

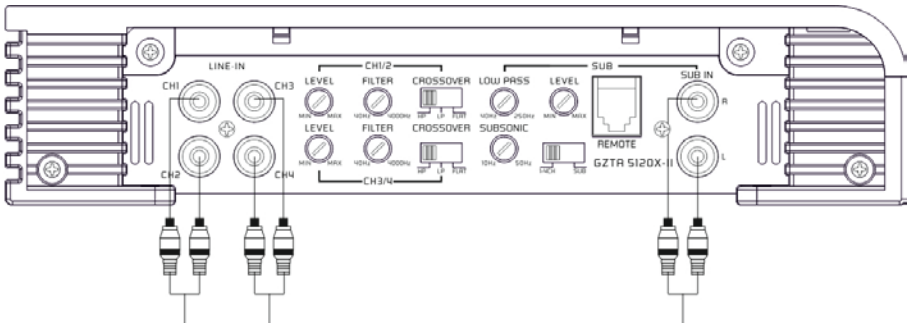
Kun laitat ohjelmalahteen päälle vahvistin käynnistyy automaattisesti.

Huomaa: Vahvistin kytkeyty tilapäisesti pois päältä, mikäli sen lämpötila nousee liian kuumaksi. Lämpötilan laskettua normaalisti vahvistin käynnistyy jälleen automaattisesti. (noin 80°).

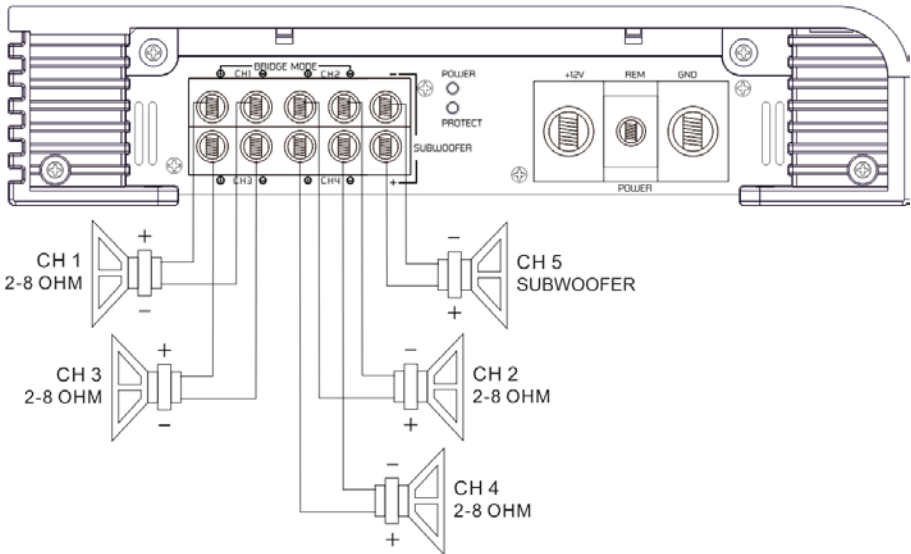
## Sisääntulon säätö

1. LEVEL (Min/Max): Käännä säädin täysin MIN asentoon
2. Käännä äänenvoimakkuussäädin asentoon kaksi kolmasosa maksimivoimakkuudesta.
3. Säädä LEVEL-säätimestä tasoa lisää siihen saakka kunnes ääni kuulostaa vielä puhtaalle.

## Stereo kytkentä

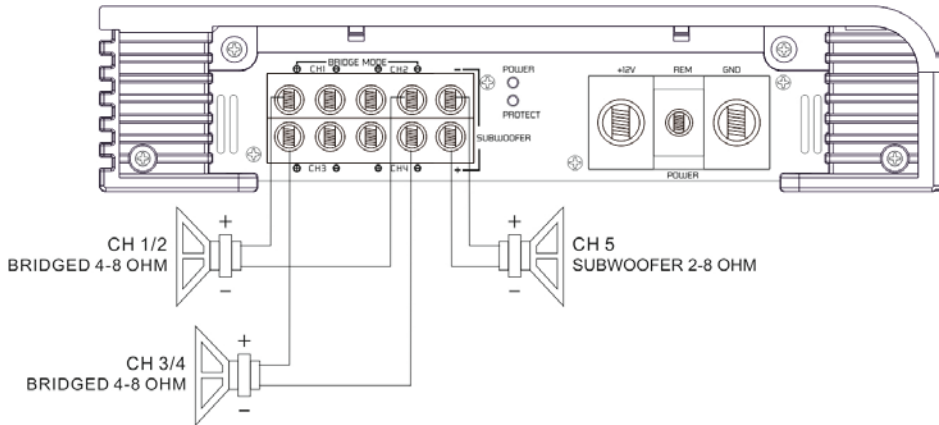


Zum Line Out des Autoradios / To car stereo line out /  
Sortie stéréo de la voiture / Naar line out radio



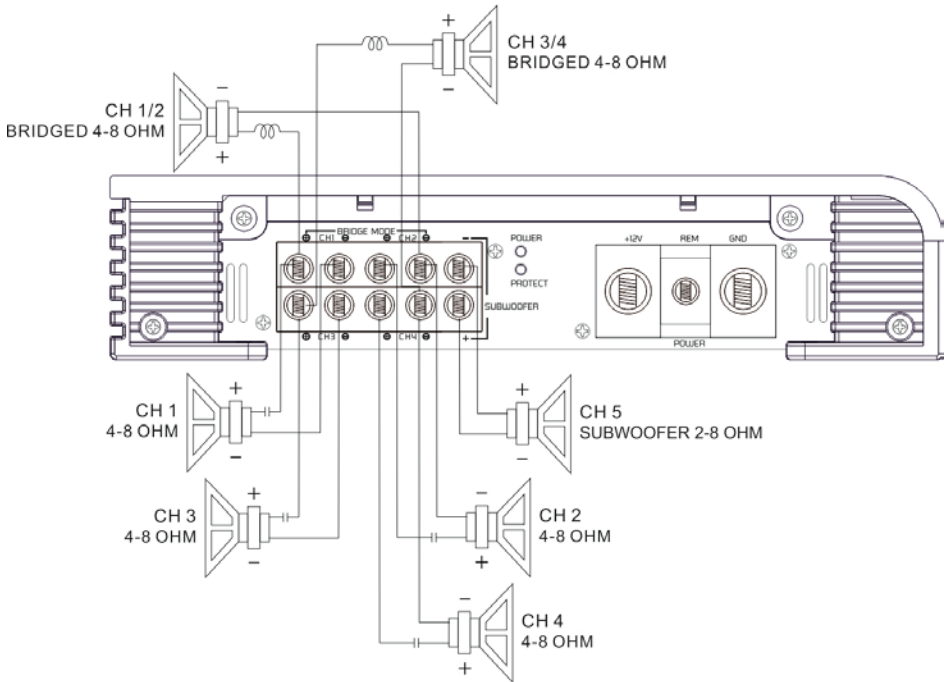
**Speaker impedance 2~8 Ohm**

## Sillattu kytkentä



**Speaker impedance 4~8 Ohm**

## Trimode käyttö



### SPEAKER IMPEDANCE 4~8 OHM

- ⊃— Spule/Inductor/Filtre Pass bass/Spoiel Lowpass Filter
- |— Kondensator/Capacitor/Condensateur/Condensator Highpass Filter

## Käyttö trimode-tilassa - huomioita

TRI MODE käyttö mahdollistaa subwooferin monokäytön, pääkanavien toistaessa stereona. Jätä jakosuotimen kytkin asentoon "Full".

Käytä 100 voltiin, non-polar kondensaattoria ylipäästösuojitena suodattaaksesi pois matalat taajuudet ja ilma- tai rautasydänkehoja alipäästösuojitimelle suodattaaksesi pois korkeat taajuudet.

Kondensaattoreiden ja kelojen arvot löydät alla olevasta taulukosta. Tässä vahvistimessa on etu ja takakanavissa tämä kytkentä mahdollisuus. Ainoastaan vasen ja oikea takakanava on näytetty oheisessa esimerkissä kuvassa.

**Arvot 6dB passiivijakosuotimelle**

Taajuus	Kela	Kondensaattori
80 Hz	7,5 mH	470 uF
100 Hz	6,5 mH	330 uF
120 Hz	5,5 mH	370 uF
150 Hz	4 mH	220 uF



## Tekniset tiedot

Malli	GZTA 5120X-II
Typppi	5 kanavaa luokka A/B
RMS teho @ 4 $\Omega$ CEA Standard CEA-2006-A	4 x 50 W & 1 x 180 W (1% THD+N)
RMS teho @ 2 $\Omega$ CEA Standard CEA-2006-A	4 x 70 W & 1 x 260 W (1% THD+N)
RMS teho @ 4 $\Omega$ sillattu CEA Standard CEA-2006-A (1% THD+N)	2 x 130 W (kanavat 1 – 4)
RMS teho @ 4 $\Omega$ sillattu CEA Standard CEA-2006-A (10% THD+N)	2 x 170 W (kanavat 1 – 4)
Vaimennuskertoin	> 100
Häiriötätisyys	> 75 dB
Alipäästösuodin	40 Hz – 4000 Hz (kanavat 1 – 4) & 40 – 250 Hz (kanava 5)
Ylipäästösuodin	40 Hz – 4000 Hz (kanavat 1 – 4)
Subsonic suodin	10 Hz – 50 Hz (kanava 5)
Kaistanpäästösuodin	10 Hz – 250 Hz (kanava 5)
Vaiheenkääntö	-
Taajuusvaste	5 Hz – 38 KHz ( $\pm$ 1 dB)
Sisäntulotaso	200 mV – 9 V ( $\pm$ 5%)
THD särö	< 0,1 %
Bassonkukkosäädin	✓
Sulake	2 x 35A
Mitat W x H x L mm	230 x 53 x 476
Mitat W x H x L tuumaa	9.04" x 2.09" x 18.74"

## Ongelman esiintyessä

Ongelman kuvaus	Tarkasta	Toimenpide
Ei ääntä	Palaako POWER LED valo?	Tarkasta vahvistimen sulakkeet. Tarkasta onko herätevirtajohto kytketty. Tarkista signaalikaapelit. Tarkasta kytkimen asennot. Tarkasta ohjelmälähteen äänenvoimakkuussäätimen asento.
	Palaako diagnostiikka LED valo?	Tarkasta etteivät kaiutinjohdot ole oikosulussa tai vahvistin ylikuumentunut.
Vahvistin ei käynnisty	Tuleeko vahvistimelle virta?	Tarkasta virtajohto.
	Tuleeko vahvistimelle herätevirta?	Tarkasta ohjelmälähteen kytkennät.
Ei ääntä yksittäisestä kaiutinlähdestä	Onko vikaa kaiutinjohdotuksessa?	Tarkasta että kaiutinjohdot ovat kytketty ja että ne eivät ole oikosulussa.
	Onko vikaa signaalikaapeleissa?	Käännä vasen ja oikea RCA johto selvittääksesi onko vika ennen vahvistinta.
Vahvistin kytkeytyy pois päältä keskimääräisellä / kovalla voimakkuudella	Onko väärä kaiutinkuorman impedanssi?	Varmistu että kaiutinkuorman impedanssi on suositellun kaltainen.
Protection LED palaa	Onko vahvistin ylikuumentunut?	Vähennä äänenvoimakkuutta
	Onko kaiutinjohdot oikosulussa?	Tarkasta kaiutinjohtojen kytkennät ja eristeet

Die Gewährleistung entspricht der gesetzlichen Regelung. Eine Rücksendung kann nur nach vorheriger Absprache und in der Originalverpackung erfolgen. Bitte unbedingt einen maschinell erstellten Kaufbeleg und eine Fehlerbeschreibung beilegen. Von der Gewährleistung ausgeschlossen sind Defekte, die durch Überlastung, unsachgemäße Behandlung oder bei Teilnahme an Wettbewerben entstanden sind. Wir behalten uns das Recht vor, zukünftig nötige Änderungen oder Verbesserungen an dem Produkt vorzunehmen ohne den Kunden darüber zu informieren.

Limited warranty - defective products must be returned in original packaging - please add a copy of the original purchasing invoice showing the purchasing date and a detailed description of the failure. Failure caused by overload, misuse or by using the product for competition purpose are not covered by the warranty. We reserve the right to make needed change or improvement to the product without informing customer about this in advance.

De Garantie bepalingen van alle door ground zero geleverde producten is volgens wettelijke bepalingen geregeld. Een retourzending kan alleen na duidelijke afspraak en in de originele verpakking plaatsvinden. SVP een aankoopbon en een duidelijke storingsomschrijving bijvoegen. Van garantie uitgesloten zijn defecten door overbelasting, onkundig gebruik, of door deelname aan wedstrijden (SPL) ontstaan zijn. Wij behouden ons het recht om de nodige veranderingen of verbeteringen aan het product door te voeren zonder de klant hierover te informeren.

La garantie est conforme aux droits légaux. Un retour du produit défectueux doit être dans son emballage d'origine sur présentation du reçu ou de la facture indiquant la description du défaut. La présente Garantie n'est pas applicable lorsque le produit a été endommagé en raison: Mauvaise alimentation, Trop de puissance (HP, Subwoofer) Accident, Installation ou Utilisation non conforme aux normes Technique (Concours SPL etc). Nous nous réservons le droit d'entreprendre à l'avenir nécessairement des modifications ou des améliorations au produit sans informer le client.

## Ground Zero GmbH

Erlenweg 25, 85658 Egming, Germany

Tel. +49 (0)8095/873 830 Fax -8310

[www.ground-zero-audio.com](http://www.ground-zero-audio.com)



# TITANIUM-SERIES

# AMPLIFICATEUR

## MODE D'EMPLOI

# GZTA 5120X-II

### Signes caracteristiques

- 4 Ohm / 2 Ohm stable stéréo
- Double Alimentation Mosfet
- Alimentation / protection par LED
- Commutateur bass boost 12dB (45Hz) (CH 5)
- Filtre passe haut variable
- Filtre passe bas variable
- Subsonic filtre variable (Ch 5)
- Sensibilité d'entrer variable
- Softstart, mise en fonction et hors fonction avec régulateur
- Télécommande bass déporter (Ch 5)
- Protection de température / court-circuit / surcharge

## Matériel et outillage nécessaires à l'installation :

- Tournevis à croix
- Perceuse, mèche à métaux 3 mm
- Vis de fixation
- Câble d'alimentation min. 20 mm<sup>2</sup>
- Câble de masse min 20 mm<sup>2</sup>
- Câble haut-parleurs min. 2 x 1,5 mm<sup>2</sup>

## Attention s.v.p. !

- Débrancher la batterie du véhicule avant l'installation ( Ces instructions font référence dans l'AUTOMOBILE!)
- Ne pas percer dans le réservoir, la canalisation freins ou autres pièces importantes du véhicule.
- Ne jamais passer les câbles sur un bord tranchant. Il est conseillé de mettre un condensateur de min 1 Farad entre la batterie et l'amplificateur.

### Mise en garde I

Le système audio de haute performance peut reproduire ,dans les véhicules, une intensité sonore semblable à un concert « LIVE ». Une durée extrême de musique peut provoquer la perte de l'audition ou une diminution de celle ci. L'écoute de musique .à haut volume, en roulant, peut provoquer une diminution de l'attention. Dans votre intérêt et votre sécurité, nous vous conseillons d'écouter la musique avec un volume réduit en conduisant.

## Planification:

Avant l'installation ces quelques points sont à prendre en considération

- a) Attention au choix de l'emplacement du montage , une circulation d'air est nécessaire pour un bon fonctionnement des appareils.
- b) Il est conseillé d'utiliser les sorties Pré-Ampli ( RCA) de votre autoradio, si celle ci est munie.

## Installation de l'amplificateur :

- a) Choisissez l'emplacement idéal pour que le câblage soit posé sans difficulté avec un espace suffisamment pour une circulation d'air et un refroidissement constant.
- b) Utiliser l'amplificateur comme modèle pour marquer l'emplacement du montage. Retirer l'amplificateur et percer 4 trous. Fixer l'amplificateur à l'aide des vis prévues à cet effet.

## Mise en garde:

Montez ce système de façon à ce que les raccordements électroniques soient protégées d'éventuelles détériorations.

Les câbles électriques +12V DC coté batterie doivent être protégés et prenez garde à ce que la Radio et/ou autres appareils soient éteints lors du branchement.

S'il est nécessaire de renouveler le fusible d'un appareil utilisez seulement ceux de même unité de tension. N'utilisez pas de fusible avec unité de tension différente à celle utilisée, cela pourrait provoquer des dommages que la garantie ne pourra couvrir.



## Connexion et réglages

1	<b>Raccordement haut-parleur</b>	Entrée des Branchement Haut-Parleur
2	<b>Alimentation</b>	GND -> Entrée Masse REM -> Entrée Remote BATT -> +12 Volt
3	<b>Indicateur d'état</b>	VERT – OK ROUGET – PROTECTION
4	<b>Entrée RCA</b>	A ces raccords, vous connectez le RCA. Pour éviter des Pertes de Son, utilisez, s'il vous plaît, des RCA de haute qualité.
5	<b>Réglage du Gain d'entrée</b>	Avec ce régulateur on régle la sensibilité d'entrée.
6	<b>Mode sélection</b>	Réglez le switch sur l'application choisi. LPF - Seulement des fréquences de Basse (moins de 40 Hz - 4000 hertz) (Canal 5: 40 Hz – 250 Hz) passeront. FULL - toutes les fréquences Passe . HPF - Seulement les fréquences moyennes et hautes plus de 40 Hz – 4000 Hz Passe.
8	<b>Réglage High Pass (Subsonic)</b>	Mettez le filtre - au commutateur sur "HIGH". Réglez la fréquence de passage HPF variable avec le régulateur sur la fréquence souhaitée. Toutes les fréquences entre 40 - 4000Hz.
9	<b>Sélection filtre</b>	Selon la position du mode commutateur , High-ou Low-passfilter de 40 hertz - 4000 hertz réglé.
10	<b>Réglage Subsonic (GZTA 5120X Canal 5)</b>	Plage de fonctionnement du Filtre Subsonic de 10 à 50 Hz.
11	<b>Input Mode sélection</b>	Ici vous pouvez choisir , si le 5ème canal du GZTA 5120X avec RCA Entrée 5/6 ou avec le signal des RCA du 1/2/3/4 ."
13	<b>Réglage de la Phase</b>	Ce régulateur / le commutateur vous permet d'adapter le Subwoofer correctement (GZTA 5120X) en phase au système avant .

## Mise en marche de l'amplificateur

L'amplificateur s'allume automatiquement quelques secondes après la mise en marche de la Radio.

Attention, votre Amplificateur s'éteint automatiquement lors de surchauffe, mais se remet en marche dès refroidissement

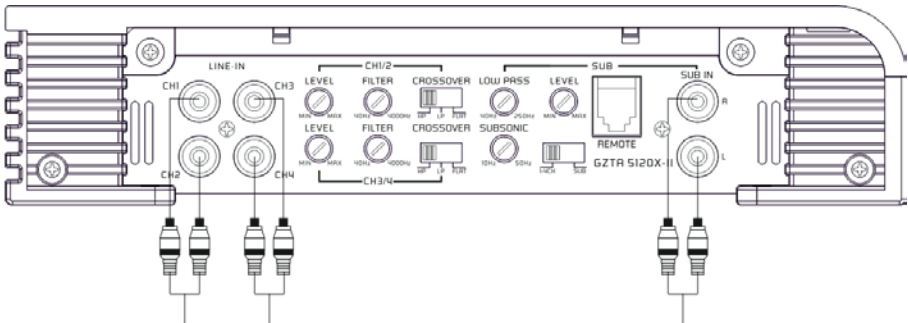
## Réglage de l'échelle audio/ sensibilité

Etape 1 Régulateur "INPUT LEVEL" 2 avec rotation sur la gauche , positionner sur MIN

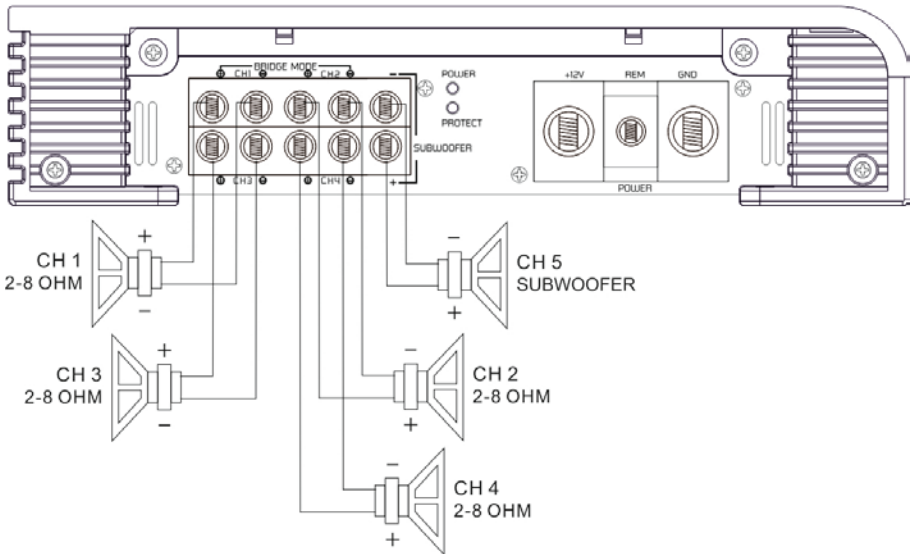
Etape 2 Augmenter le Volume de la Radio sur 2/3 du volume maximum

Etape 3 Positionner maintenant le Régulateur "INPUT LEVEL" sur un niveau de son agréable à entendre

## Connexion stereo



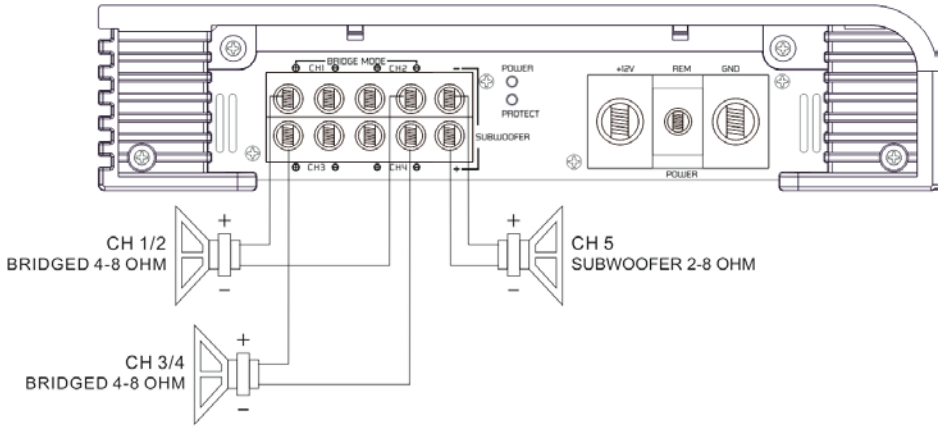
Zum Line Out des Autoradios / To car stereo line out /  
Sortie stéréo de la voiture / Naar line out radio



**Speaker impedance 2~8 Ohm**

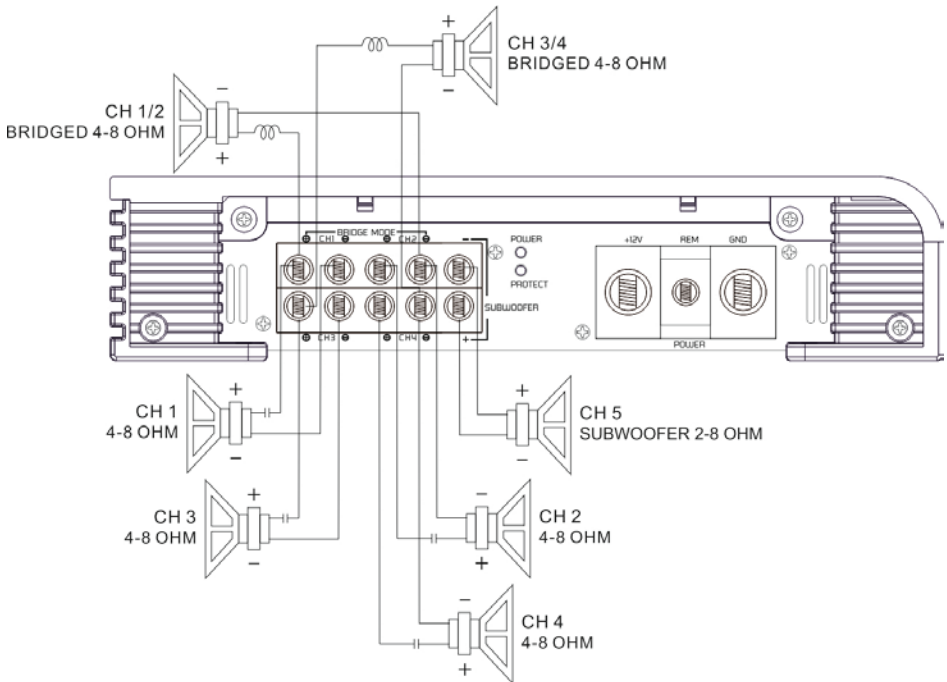


# Bridger





**Speaker impedance 4~8 Ohm**

## Connexion trimode



### SPEAKER IMPEDANCE 4~8 OHM

- |   |  |
|---|--|
|  | Spule/Inductor/Filtre Pass bass/Spoiel Lowpass Filter          |
|  | Kondensator/Capacitor/Condensateur/Condensator Highpass Filter |

## Haut-parleur raccordement pour le mode trimode

Le Trimode permet de faire joué un Subwoofer Mono pendant que les haut-parleur principaux joue en stéréo. Laisser, s'il vous plaît, le commutateur sur la position Full. Utilisez un condensateurs bipolaire de 100V , le mettre au plus près de la bobines principales avec un diamètre de fil de minimum. 1 millimètre pour le Lowpass pour bloquer les hautes fréquences.

Vous pouvez retirer les valeurs de condensateur et de bobine du tableau se trouvant en bas, ces valeurs acceptent la sortie avant ou arriere de l'amplificateur. Dans les images suivantes, seulement les canaux arrières gauches et justes droits sont montrés.

Frequence	Bobine	Condensateur
80 Hz	7,5 mH	470 uF
100 Hz	6,5 mH	330 uF
120 Hz	5,5 mH	370 uF
150 Hz	4 mH	220 uF

## Données techniques

Model	GZTA 5120X-II
Type	5 Canal Class A/B
Puissance RMS @ 4 $\Omega$ CEA Standard CEA-2006-A	4 x 50 W & 1 x 180 W (1% THD+N)
Puissance RMS @ 2 $\Omega$ CEA Standard CEA-2006-A	4 x 70 W & 1 x 260 W (1% THD+N)
Puissance RMS @ 4 $\Omega$ Bridger CEA Standard CEA-2006-A (1% THD+N)	2 x 130 W (Canal 1 – 4)
Puissance RMS @ 4 $\Omega$ Bridger CEA Standard CEA-2006-A (10% THD+N)	2 x 170 W (Canal 1 – 4)
Damping facteur	> 100
Signal to noise Ratio	> 75 dB
Filtre passe bas	40 Hz – 4000 Hz (Canal 1 – 4) & 40 – 250 Hz (Canal 5)
Filtre passe haut	40 Hz – 4000 Hz (Canal 1 – 4)
Filtre subsonic	10 Hz – 50 Hz (Canal 5)
Filtre bandpass	10 Hz – 250 Hz (Canal 5)
Phaseshift	-
Courbe de fréquence	5 Hz – 38 KHz ( $\pm$ 1 dB)
Sensibilité d'entrer	200 mV – 9 V ( $\pm$ 5%)
THD	< 0,1 %
Bass télécommande	✓
Fusible	2 x 35A
Dimension largeur x hauteur x longueur mm	230 x 53 x 476
Dimension largeur x hauteur x longueur inch	9.04" x 2.09" x 18.74"

## En cas de on fonctionnement

Problèmes	Contrôle	Aide
Pas de son	Voyant PWR allumé?	Vérifier le fusible ,Contrôler le Câble REMOTE, Contrôler le +12Volt et la masse
	Voyant PROTECTION est allumée	Court circuit des Haut-parleurs ,ampli surchauffée ou défectueux
Ampli se met Pas en marche	Pas d'alimentation	Vérifier le + 12 volt, la masse, le fusible
Ampli se met en PROTECTION a haute Volume	Vérifier l' Impédance des Haut-parleurs	Vérifier si l' Impédance sur les connecteurs de s haut-parleurs n'est pas en dessous de 4Ω
Pas de son sur 1 canaux	Vérifier câble RCA et ou câble Haut-parleurs	Câble ou prise (RCA) défectueux

Die Gewährleistung entspricht der gesetzlichen Regelung. Eine Rücksendung kann nur nach vorheriger Absprache und in der Originalverpackung erfolgen. Bitte unbedingt einen maschinell erstellten Kaufbeleg und eine Fehlerbeschreibung beilegen. Von der Gewährleistung ausgeschlossen sind Defekte, die durch Überlastung, unsachgemäße Behandlung oder bei Teilnahme an Wettbewerben entstanden sind. Wir behalten uns das Recht vor, zukünftig nötige Änderungen oder Verbesserungen an dem Produkt vorzunehmen ohne den Kunden darüber zu informieren.

Limited warranty - defective products must be returned in original packaging - please add a copy of the original purchasing invoice showing the purchasing date and a detailed description of the failure. Failure caused by overload, misuse or by using the product for competition purpose are not covered by the warranty. We reserve the right to make needed change or improvement to the product without informing customer about this in advance.

De Garantie bepalingen van alle door ground zero geleverde producten is volgens wettelijke bepalingen geregeld. Een retourzending kan alleen na duidelijke afspraak en in de originele verpakking plaatsvinden. SVP een aankoopbon en een duidelijke storingsomschrijving bijvoegen. Van garantie uitgesloten zijn defecten door overbelasting, onkundig gebruik, of door deelname aan wedstrijden (SPL) ontstaan zijn. Wij behouden ons het recht om de nodige veranderingen of verbeteringen aan het product door te voeren zonder de klant hierover te informeren.

La garantie est conforme aux droits légaux. Un retour du produit défectueux doit être dans son emballage d'origine sur présentation du reçu ou de la facture indiquant la description du défaut. La présente Garantie n'est pas applicable lorsque le produit a été endommagé en raison: Mauvaise alimentation, Trop de puissance (HP, Subwoofer) Accident, Installation ou Utilisation non conforme aux normes Technique (Concours SPL etc). Nous nous réservons le droit d'entreprendre à l'avenir nécessairement des modifications ou des améliorations au produit sans informer le client.

## Ground Zero GmbH

Erlenweg 25, 85658 Egming, Germany  
 Tel. +49 (0)8095/873 830 Fax -8310  
[www.ground-zero-audio.com](http://www.ground-zero-audio.com)



# TITANIUM-SERIES VERSTERKER

## GEBRUIKSAANWIJZING

### GZTA 5120X-II

#### Uitvoerings kenmerken

- 4 Ohm / 2 Ohm stabil Stereo
- Dubbele Mosfet voeding
- Inschakel en Protectie weergave via LED
- 12dB Bass boost regelbaar (45Hz)
- Highpass regelbaar
- Lowpass regelbaar
- Subsonicfilter regelbaar
- Regelbare Ingangsgevoeligheid
- Inschakelvertraging
- Bas afstands bediening
- Temperatuur / Kortsluiting / Overbelastings beveiliging

## Benodigde materialen

- Kruis schroevendraaier
- Boor Machine, 3 mm metaal boor
- Bevestigingsschroeven
- Stroomkabel min. 16 mm<sup>2</sup>
- Massakabel min 16 mm<sup>2</sup>
- Luidsprekerkabel min. 2 x 2,5 mm<sup>2</sup>

## Opgelet!

- Voor installatie accu afsluiten, let hierbij op de voorwaarden van de voertuig leverancier
- Let op met de montage dat u niet in de benzinetank boort , remleidingen of andere kritieke delen.
- Kabels nooit over scherpe kanten leggen. Het is aan te bevelen een buffercondensator van ten minste 1 Farad voor evt. spanningsverliezen te installeren.

### Waarschuwing I

Hoogvermogen versterkers kunnen uw gehoor beschadigen  
Let altijd op dat u hulpdiensten altijd kunt waarnemen, door uw geluidsnivo daarop aan te passen.

## Planning

Voor de inbouw de volgende punten in acht nemen:

- a) Zoek een inbouwplaats die de versterker geen schade opleverd, zorg ervoor dat de versterker goed kan koelen.
- b) Sluit deze versterker altijd direkt met de RCA van uw radio aan.

## Inbouw van de versterker:

- a) Plaats de versterker zo , zodat kabels makkelijk en zonder spanning aan de versterker bevestigd kunnen worden
- b) Gebruik de versterker als sjabloon om de uiteindelijke inbouwplaats te bepalen, zet de versterker altijd met 4 schroeven vast.

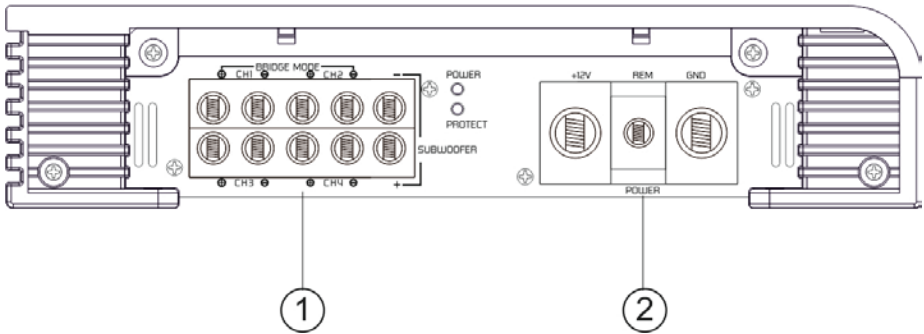
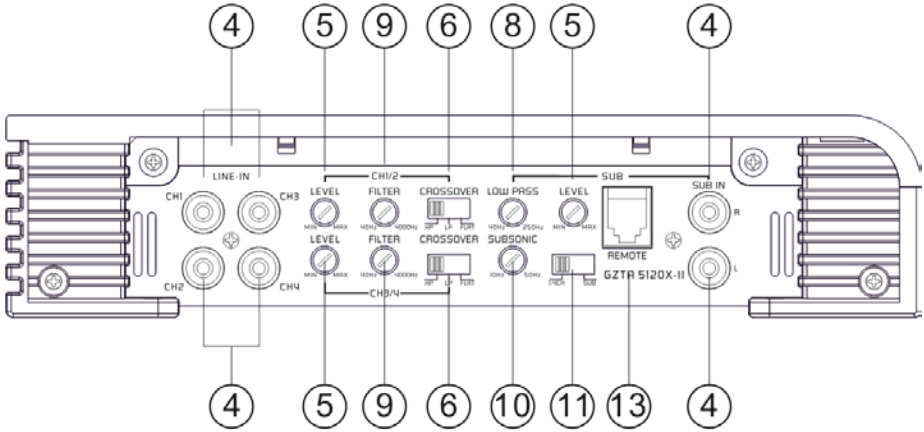
## Waarschuwing

Zorg ervoor dat u de versterker installeerd zonder spanning op de kabels, monteer in de voedingskabels altijd de aanbevolen zekering op maximaal 30cm vanaf de accu.

Mocht het nodig zijn een zekering in de versterker te wisselen gebruik dan altijd dezelfde waarde als aangegeven.

Bij verkeerde zekering waarden kan er ernstige schade aan de versterker ontstaan die buiten uw garantie vallen.

## Instellingen en functies





## Instellingen en functies

1	<b>Luidspreker</b>	Aansluiting tbv subwoofer
2	<b>Stroomaansluitingen</b>	GND -> Massa REM -> Remote BATT -> +12 Volt
3	<b>LED</b>	Groen – OK Rood – fout
4	<b>Cinch Ingang</b>	Direkt verbinden aan RCA uit van uw radio.
5	<b>Input Levelregelaar</b>	Regelen van de ingangsgevoeligheid
6	<b>Mode Schakelaar</b>	Stel het filter naar wens in LPF – Alleen Bas freq. (40Hz - 4000Hz), (Kanaal 5: 40 Hz – 250 Hz) FULL – Volledig freq. bereik. HPF – Alleen mid-hoog, boven 40 Hz – 4000 Hz
8	<b>High Pass Regelaar (Subsonic)</b>	Zet de Filter schakelaar op “High” en stel de gewenste HPF overgangs frequentie met de regelaar op de gewenste waarde,er worden frequenties tussen 40-4000Hz weergegeven
9	<b>Filter Regelaar</b>	Afhankelijk van de Schakelaar kunt u hier het High of Lowpass filter instellen tussen 40-4000Hz
10	<b>Subsonic Regelaar (GZTA 5120X Kanaal 5)</b>	Voor het uifilteren van de lage 10 – 50 Hz schadelijke frequencys. Deze beperkt de mechanische uitslag van de woofer.
11	<b>Input Mode Schakelaar</b>	Hier kunt u kiezen of u kanaal 5 van de GZTA 5120X met Cinch ingang 5-6 aanstuurd of met het signaal van kanaal 1 t/m 4.
13	<b>Remote Control ingang</b>	Voor de aansluiting van de externe bas regelaar

## Inschakelen van de versterker

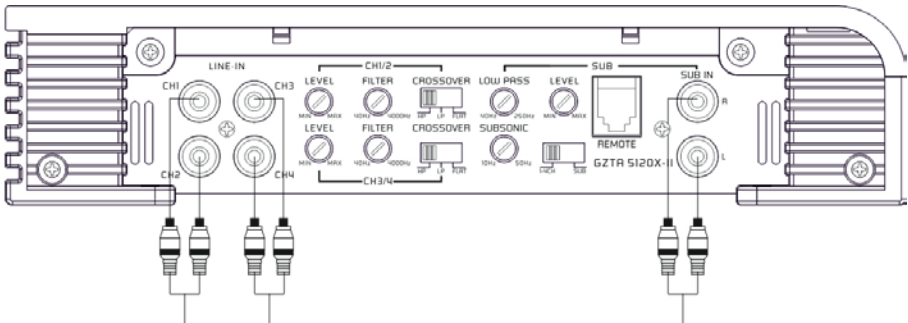
De versterker schakeld automatisch binnen enkele seconden na het inschakelen van de radio in.

Bij oververhitting schakeld de versterker automatisch uit (ca. 80° C).

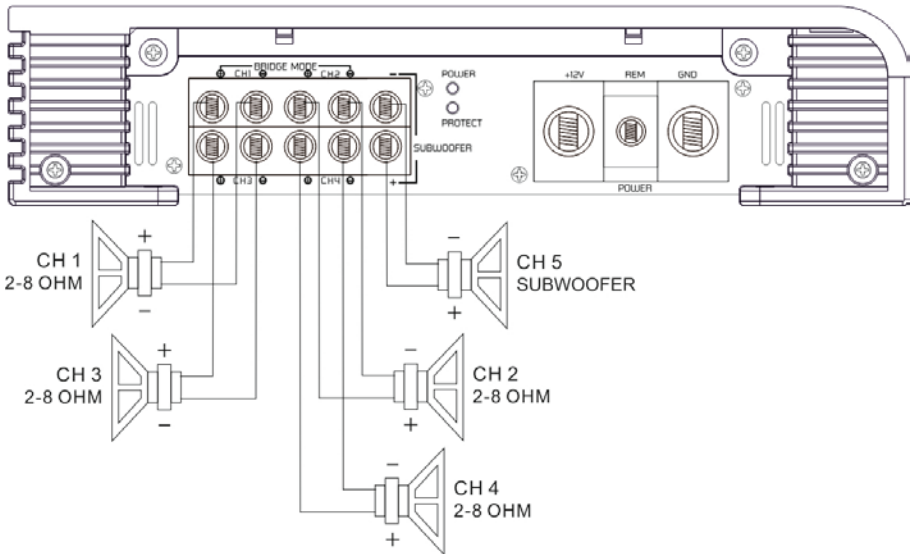
## Instelling ingangsnivo

1. LEVEL (MIN/MAX): naar links draaien en compleet op Min zetten
2. Radio op 2/3 geluidsnivo instellen
3. LEVEL (MIN/MAX): naar rechts draaien voor het gewenste nivo

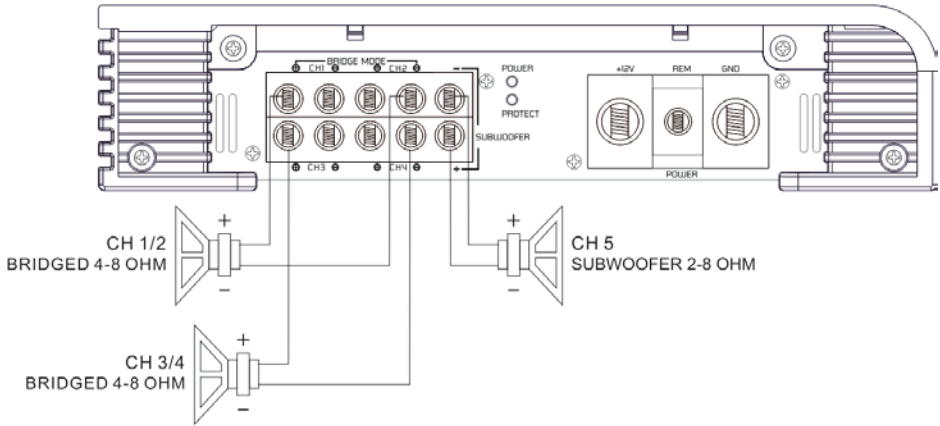
## Stereo aansluitingen



Zum Line Out des Autoradios / To car stereo line out /  
Sortie stéréo de la voiture / Naar line out radio

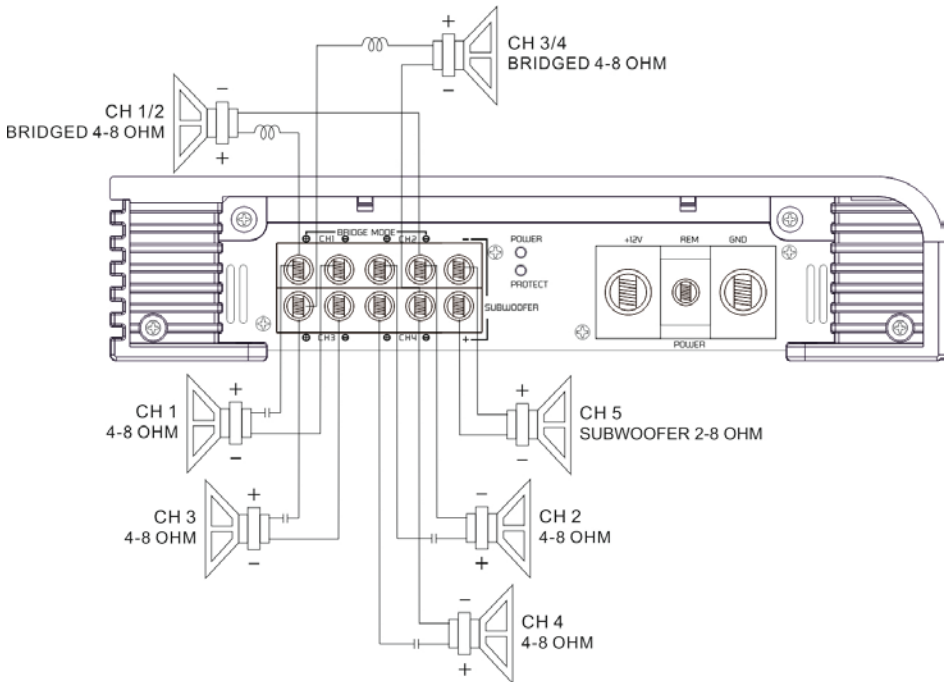


**Speaker impedance 2~8 Ohm**

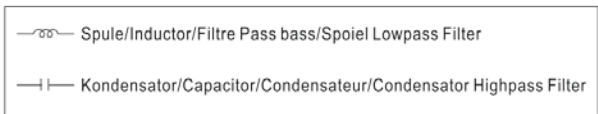


**Speaker impedance 4~8 Ohm**

## Trimode aansluitingen



### SPEAKER IMPEDANCE 4~8 OHM



## Luidspreker aansluitingen tri-mode

Deze versterkers kunt u Tri-Mode aansturen

D.m.v condensatoren tussen de luidsprekers en een spoel tussen de subwoofer.

Hieronder ziet u de tabel van de te gebruiken waardes.

Frequency	Spoel	Kondensator
80 Hz	7,5 mH	470 uF
100 Hz	6,5 mH	330 uF
120 Hz	5,5 mH	370 uF
150 Hz	4 mH	220 uF

## Technische data

Model	GZTA 5120X-II
Typ	5 Kanaal Class A/B
RMS Power @ 2 $\Omega$ CEA Standard CEA-2006-A	4 x 50 W & 1 x 180 W (1% THD+N)
RMS Power @ 2 $\Omega$ CEA Standard CEA-2006-A	4 x 70 W & 1 x 260 W (1% THD+N)
RMS Power @ 4 $\Omega$ Linkmode CEA Standard CEA-2006-A (1% THD+N)	2 x 130 W (Kanaal 1 – 4)
RMS Power @ 4 $\Omega$ Linkmode CEA Standard CEA-2006-A (10% THD+N)	2 x 170 W (Kanaal 1 – 4)
Dempingsfaktor	> 100
Signal to noise Ratio	> 75 dB
Lowpass filter	40 Hz – 4000 Hz (Kanaal 1 – 4) & 40 – 250 Hz (Kanaal 5)
Highpass filter	40 Hz – 4000 Hz (Kanaal 1 – 4)
Subsonic filter	10 Hz – 50 Hz (Kanaal 5)
Bandpass filter	10 Hz – 250 Hz (Kanaal 5)
Phaseshift	-
Frequency bereik	5 Hz – 38 KHz ( $\pm$ 1 dB)
Ingangsgevoeligheid	200 mV – 9 V ( $\pm$ 5%)
THD	< 0,1 %
Bass Remote	✓
Zekering	2 x 35A
Afmetingen B x H x L mm	230 x 53 x 476
Afmetingen B x H x L inch	9.04" x 2.09" x 18.74"

## Als er iets niet werkt

Probleem	Kontrolle	Wat te doen
Geen geluid	Brand de PWR LED?	Controleer zekering Controleer remote spanning +12Volt Controleren Massa Controleren
	Brand de PROTECTIE LED?	Kortsluiting aan luidspreker uitgang , oververhit , te lage spanning
Versterker schakelt niet in	Geen stroomtoevoer	Controleer zekering +12Volt Controleren Massa Controleren
	Geen spanning op remote	Controleer remote spanning
Versterker schakelt bij bep. Geluidssterkte af	Luidspreker impedantie controleren	Controleer of de luidspreker impedantie niet onder de 1 Ohm komt (gebrugd 2 Ohm)
Geen geluid uit 1 kanaal	Cinch/luidsprekerkabel controleren	Evt. Kabel of stekker beschadigd

Die Gewährleistung entspricht der gesetzlichen Regelung. Eine Rücksendung kann nur nach vorheriger Absprache und in der Originalverpackung erfolgen. Bitte unbedingt einen maschinell erstellten Kaufbeleg und eine Fehlerbeschreibung beilegen. Von der Gewährleistung ausgeschlossen sind Defekte, die durch Überlastung, unsachgemäße Behandlung oder bei Teilnahme an Wettbewerben entstanden sind. Wir behalten uns das Recht vor, zukünftig nötige Änderungen oder Verbesserungen an dem Produkt vorzunehmen ohne den Kunden darüber zu informieren.

Limited warranty - defective products must be returned in original packaging - please add a copy of the original purchasing invoice showing the purchasing date and a detailed description of the failure. Failure caused by overload, misuse or by using the product for competition purpose are not covered by the warranty. We reserve the right to make needed change or improvement to the product without informing customer about this in advance.

De Garantie bepalingen van alle door ground zero geleverde producten is volgens wettelijke bepalingen geregeld. Een retourzending kan alleen na duidelijke afspraak en in de originele verpakking plaatsvinden. SVP een aankoopbon en een duidelijke storingsomschrijving bijvoegen. Van garantie uitgesloten zijn defecten door overbelasting, onkundig gebruik, of door deelname aan wedstrijden (SPL) ontstaan zijn. Wij behouden ons het recht om de nodige veranderingen of verbeteringen aan het product door te voeren zonder de klant hierover te informeren.

La garantie est conforme aux droits légaux. Un retour du produit défectueux doit être dans son emballage d'origine sur présentation du reçu ou de la facture indiquant la description du défaut. La présente Garantie n'est pas applicable lorsque le produit a été endommagé en raison: Mauvaise alimentation, Trop de puissance (HP, Subwoofer) Accident, Installation ou Utilisation non conforme aux normes Technique (Concours SPL etc). Nous nous réservons le droit d'entreprendre à l'avenir nécessairement des modifications ou des améliorations au produit sans informer le client.

## Ground Zero GmbH

Erlenweg 25, 85658 Egming, Germany

Tel. +49 (0)8095/873 830 Fax -8310

[www.ground-zero-audio.com](http://www.ground-zero-audio.com)

